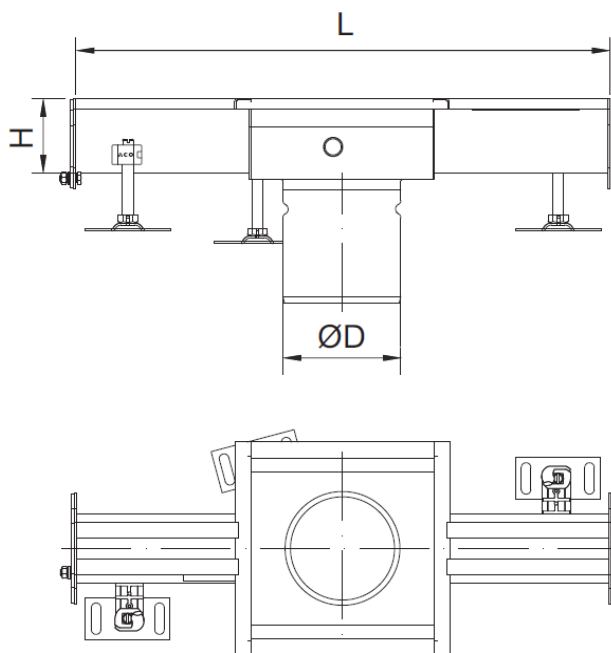


# CNL MODULAR20 AISI304 L500 H80 D110 CENTRAL

Canal ACO ranhurado Modular20 com topo de sumidouro 200x200 mm, totalmente fabricado em aço inoxidável AISI 304. Peça de 500 mm de comprimento e altura de ligação 80mm com pendente transversal com descarga vertical central directa DN110. Con un caudal aproximado de 2 l/s, según normativa europea EN-1253. Acabamento decapado e passivado. Incluído juntas de vedação, chumbadouros e pés de nivelación. Peso: 3,3 kg

## Características:

- Ideal para isolamento de zonas húmidas e para qualquer tipo de acabamento
- Adequado a todas as classes de carga
- Possibilidade de fabrico à medida
- Com pendente incorporada até um máximo de 24 metros de comprimento
- Sistema modular composto por módulos de 0,5 a 3,0 metros, interligados por flanges e juntas, garantindo a extensão da linha de drenagem
- Inclui sumidouro para descarga, com secções de 200x200 e 250x250mm, com possibilidade de descarga vertical ou horizontal, com sifão e cesto incluídos, em conformidade com a Norma EN-1253
- Canais com altura mínima de 70mm e máxima de 120mm
- Com possibilidade de ranhura de drenagem com 8mm



## Dimensões:

Modelo	CMR20
Material	AISI304
L Comprimento (mm)	500
H Altura (mm)	80
Ancho (mm)	105
Acabamento	decapado e passivado
DN (mm)	110
Peso (kg)	3,3
R (mm)	20
R2 (mm)	50