

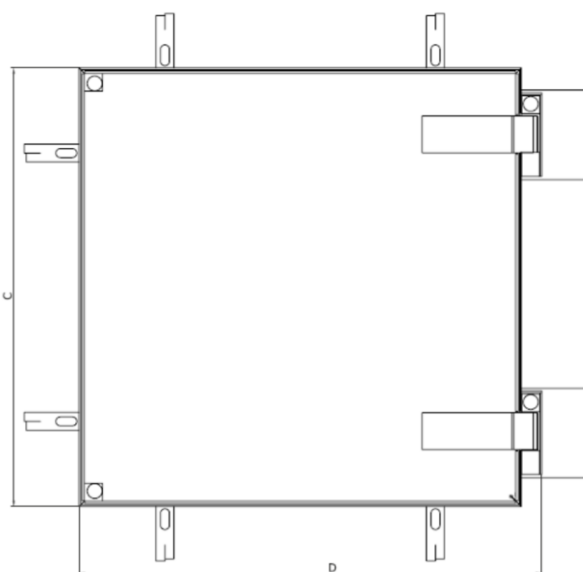
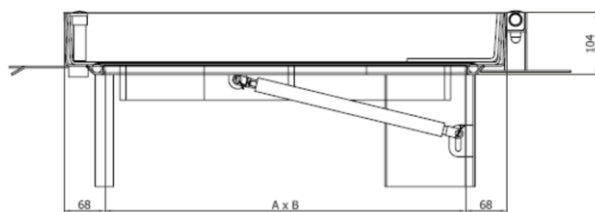
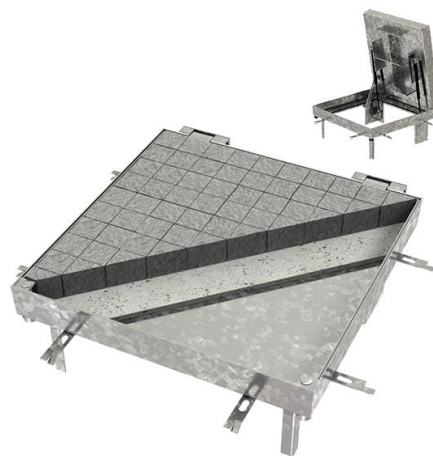
# TOPTEK PAVING 80 A°G° 400X400 H104 ASIST A15

Tapa de registro estanca de acero galvanizado, tipo ACO TOPTEK PAVING 80, de medidas de luz libre 400x400mm y de marco exterior 536x570mm, altura exterior de 104 mm, con apertura asistida por medio de bisagras y pistones de gas, apta para clase de carga A15, según normativa EN124. Tapa preparada para cumplir la clase de carga con adoquines de hasta 80mm de altura, incluida la base de relleno. Incluye junta de NBR para asegurar la estanqueidad, patas de anclaje al hormigón y unión de tapa al marco mediante tornillos tipo allen.

Artículo:00414504

## Características

- Aplicables a suelos de hormigón, con baldosas o suelos de resinas
- Disponible también en versión multitapa y con sistema de apertura servoasistida
- Totalmente estancas a olores y líquidos, gracias a una doble junta de seguridad
- Preparadas para ser rellenas de diferentes materiales: Hormigón, baldosas, resinas,...



## Dimensiones

Modelo TOPTEK PAVING 80

Material	A°G°
Peso (kg)	29,4
Medidas luz libre Ax B (mm)	400x400
Medidas ext. CxD (mm)	536x570
Clase de carga máxima	A15
Asistida	Si
Altura rellenable (mm)	80
H (mm)	104

