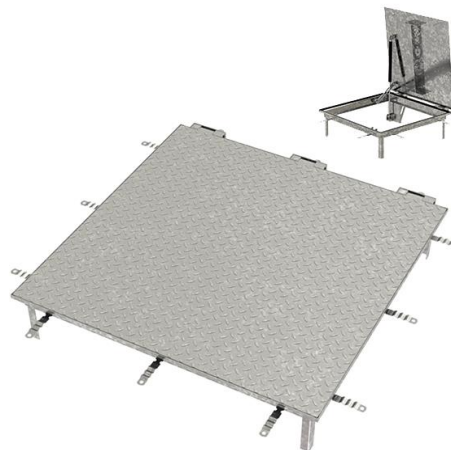
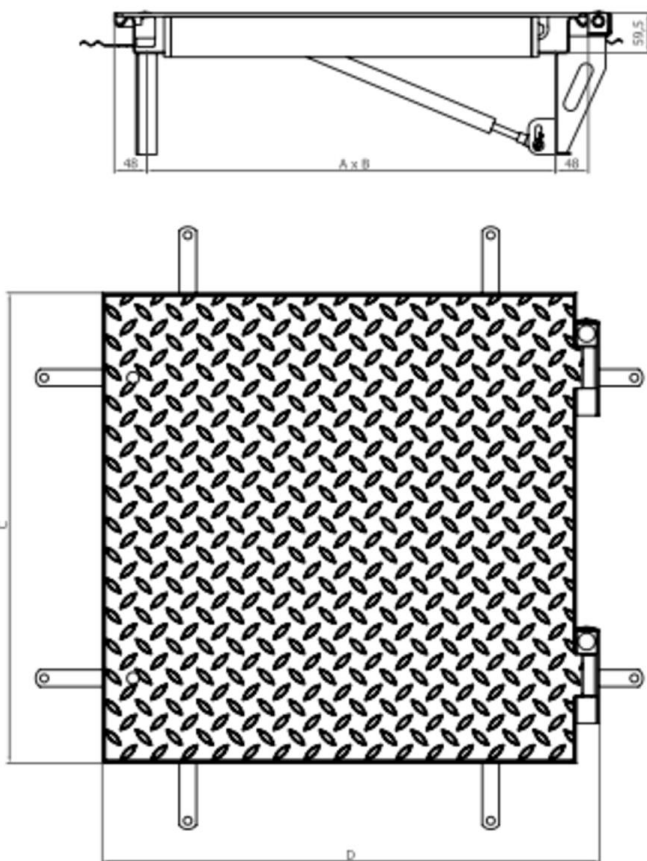


TOPTEK SOLID AISI304 1000X1000 H59,5 ASIST A15

Tapa de registro estanca de acero inoxidable AISI 304, tipo ACO TOPTEK SOLID, de medidas de luz libre 1000x1000mm y de marco exterior 1130x1096mm, altura exterior de 59,5 mm, con apertura asistida por medio de bisagras y pistones de gas, apta para clase de carga A15, según normativa EN124. Incluye junta de NBR para asegurar la estanqueidad, patas de anclaje al hormigón y unión de tapa al marco mediante tornillos tipo allen. Artículo:00415222

Características

- Aplicables a suelos de hormigón, con baldosas o suelos de resinas
- Disponible también en versión multitapa y con sistema de apertura servoasistida
- Totalmente estanca a olores y líquidos, gracias a una doble junta de seguridad



Dimensiones

Modelo	TOPTEK SOLID
Material	AISI304
Peso (kg)	69
Medidas luz libre AxB (mm)	1000x1000
Medidas ext. CxD (mm)	1130x1096
Clase de carga máxima	A15
Asistida	Si
H (mm)	59,5

