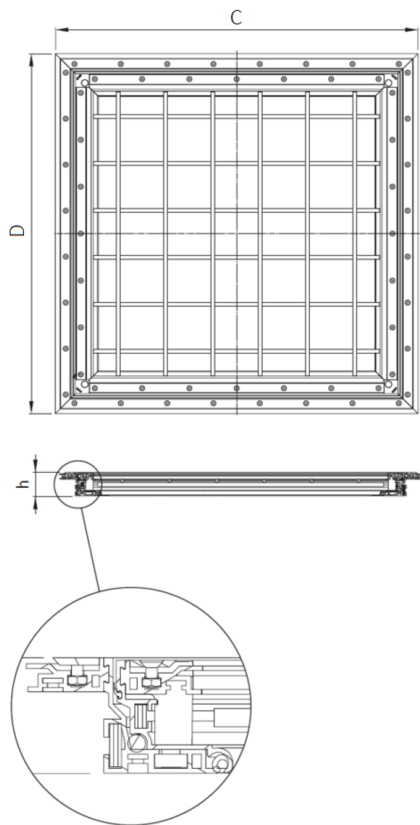


# TAMPA TOPTTEK UNIFACE VINILICO ALUMINIO 600X750 H72,5 CARGA L15

Tampa de visita estanque em alumínio com flange perimetral para fixação mecânica para pavimentos vinílicos, tipo ACO TOPTTEK UNIFACE VINILICO, medidas úteis 600x750mm e aro exterior 767x917mm, altura exterior de 72,5 mm, apta para classe de carga L15, segundo Norma EN124. Inclui junta NBR que garante vedação, pontos de ancoragem ao betão e união da tampa ao aro com parafusos tipo allen.

## Características:

- Aplicável para pavimentos vinílicos
- Disponível também multitampa e sistema de abertura asistida
- Totalmente estanque a odores e líquidos, graças a uma dupla vedação
- Pronto para ser preenchido com pavimento vinílico
- Vedação adicional para evitar a entrada de sujeira entre o quadro e tampa



## Dimensões:

Modelo	TOPTTEK UNIFACE VINILICO
Material	ALUMINIO
Peso (kg)	18,4
Medidas de abertura Ax B (mm)	600x750
Medidas ext. CxD (mm)	767x917
Classe de carga máxima	L15
Assistida	No
H (mm)	72,5

