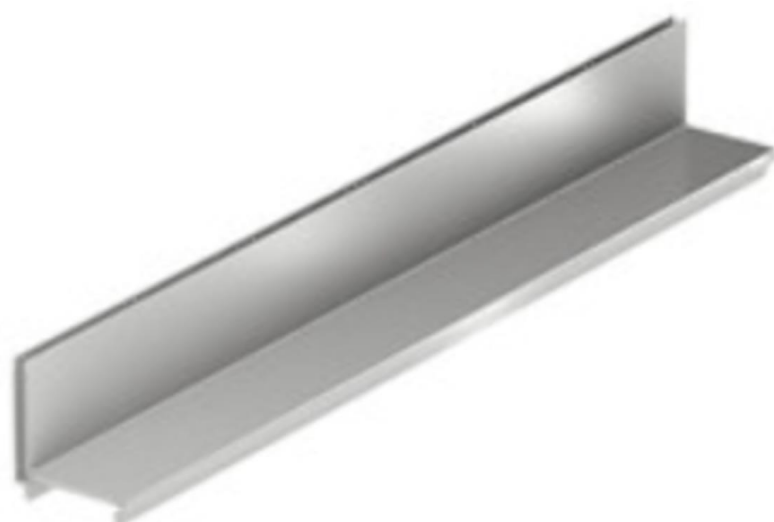
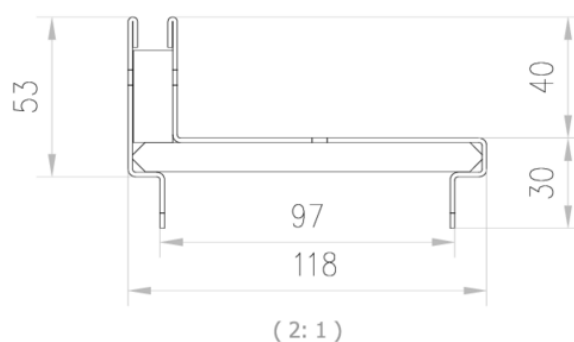
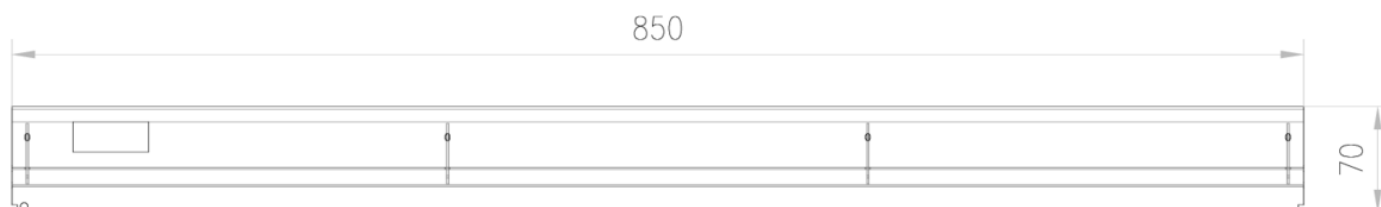




Grelha brickslot L em aço inoxidável AISI 304, de classe de carga B125 de acordo com a norma EN1433, para canais de drenagem ACO SELF 100. Sem sistema de fixação. Área de absorção de 100 cm²/m. Comprimento total de 850 mm, altura exterior 53 mm, altura exterior total 70 mm e largura exterior 118 mm. Peso: 2,8 kg.

**Dimensões:**

Modelo	SELF 100
Comprimento (mm)	850
Largura (mm)	118
Altura ext. (mm)	53
Peso (kg)	2,8
Área de absorção de grelha (cm ² /m)	100
Classe de carga	B125
Altura ext. Total (mm)	70

