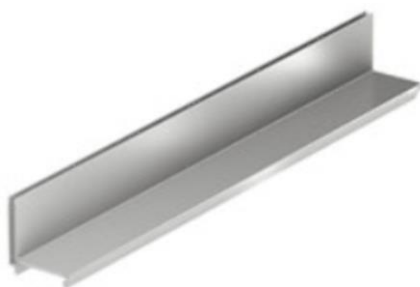
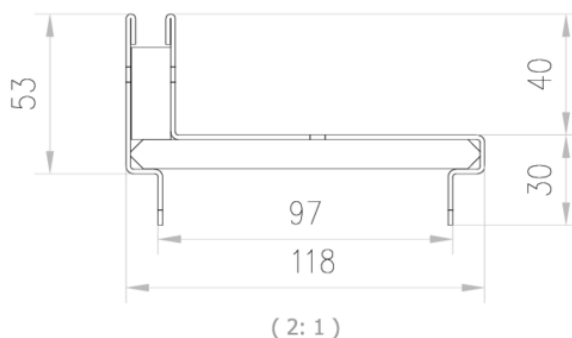
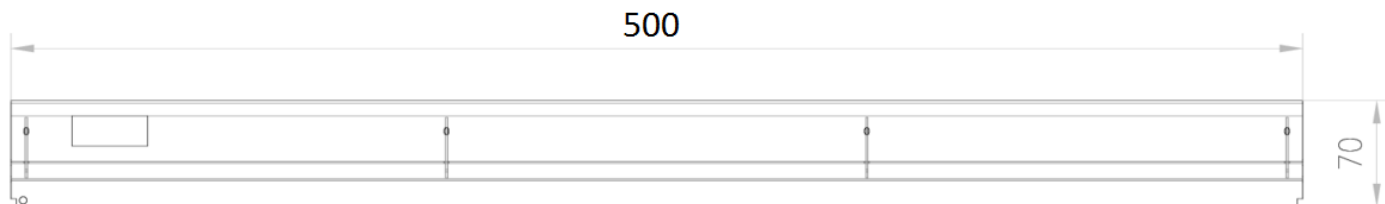




Reja brickslot L de acero galvanizado, de clase de carga B125 según EN1433, para canales de drenaje ACO SELF 100. Sin sistema de fijación. Área de absorción de 100 cm²/m. Longitud total de 500 mm, altura exterior 53 mm, altura exterior total 70 mm y ancho exterior 118 mm. Peso: 1,68 kg.

Artículo: 00415846



Dimensiones:

Modelo	SELF 100
Longitud (mm)	500
Ancho ext. (mm)	118
Altura ext. (mm)	53
Peso (kg)	1,68
Área absorción reja (cm ² /m)	100
Clase de carga	B125
Altura ext. Total (mm)	70

