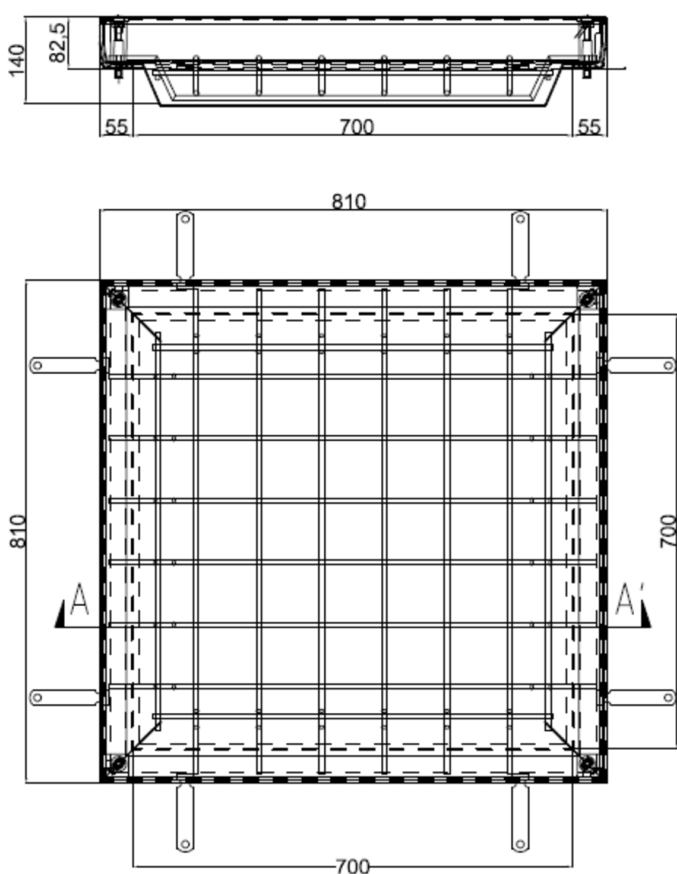


# TOPTEK UNIFACE AISI304 700X700 H82,5 C250

Tampa de visita estanque em aço inoxidável AISI 304, tipo ACO TOPTEK UNIFACE 2.0, medidas úteis 700x700mm e aro exterior 810x810mm, altura exterior de 82,5 mm, apta para classe de carga C250, segundo Norma EN124. Inclui junta NBR que garante vedação, pontos de ancoragem ao betão e união da tampa ao aro com parafusos tipo allen.

## Características

- Aplicável em pavimentos de betão, cerâmicos ou resinas
- Disponível também multitampa e sistema de abertura asistida
- Totalmente estanque a odores e líquidos, graças a uma dupla vedação
- Pronto para ser preenchido com diferentes materiais: betão, cerâmico, resina,...



## Dimensões

Modelo	TOPTTEK UNIFACE 2.0
Material	AISI304
Peso (kg)	25,26
Medidas de abertura AxB (mm)	700x700
Medidas ext. CxD (mm)	810x810
Classe de carga máxim	C250
Assistida	No
Altura de rebaixo (mm)	140
H (mm)	82,5

