



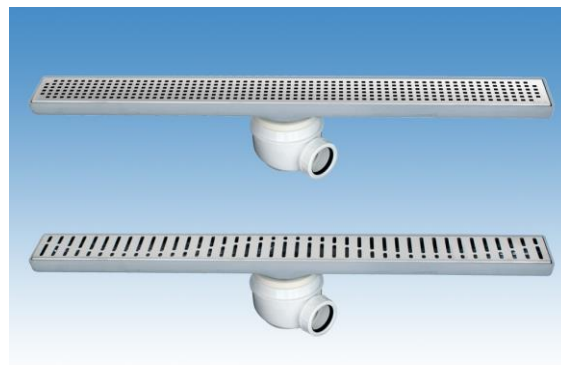
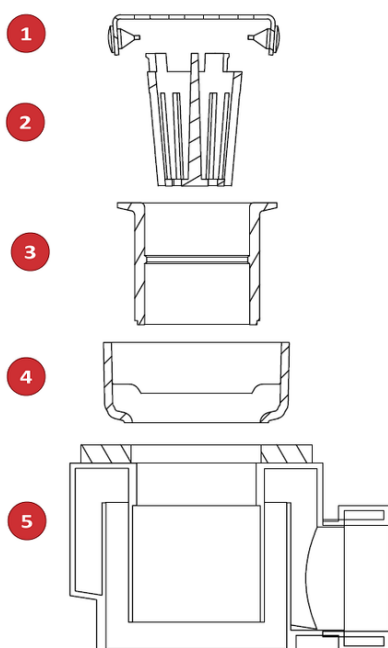
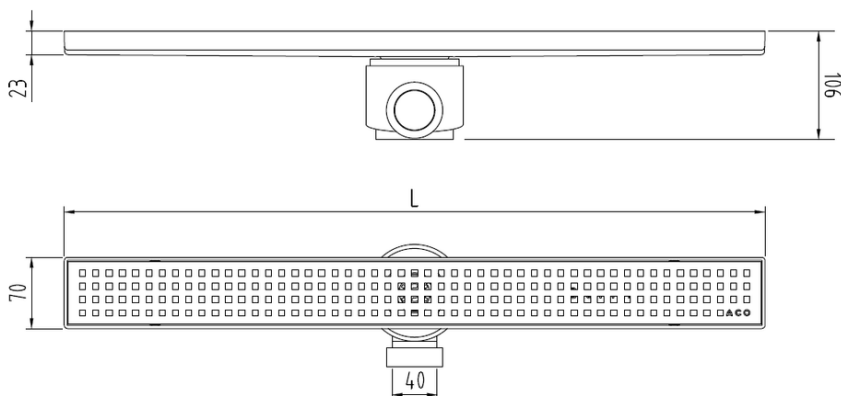
CNL CHUVEIRO NEW DELTA S/ALAS ABS L889MM S/H DN40 H106 C/GRELHA PERFURADA S/TELA

Artigo: 00416207

Canal de drenagem para chuveiro tipo ACO NEW DELTA em Plástico ABS com grelha em aço inoxidável AISI 304, de 889 mm de comprimento, 70 de largura, 65 mm de largura de grelha e altura de 23 mm. Com saída horizontal orientável DN40 e um caudal de 0,5 l/s. Altura total com cazo de 106 mm. Inclui grelha perfurada, apta para classe de carga K3 e sifão extraível, de acordo com a norma CTE-HS-5. Peso: 2 kg

Características:

- ♦ Acesso total ao sifão e tubagem permitindo uma perfeita limpeza
- ♦ Sifão inspecionável
- ♦ Classe de carga: de acordo com requisitos K3 de acordo a norma EN1253
- ♦ Corpo monobloco realizado em Plástico ABS sem possibilidade de vazamento
- ♦ Sifón compuesto de 2 piezas, desmontable
- ♦ Tubagem de descarga: DN40
- ♦ Entrega: pronto para instalar, cesta de cabelo incluída.
- ♦ Para instalação directa no pavimento



Dimensões:

Modelo	NEW DELTA
Material	ABS
Material grelha	AISI304
L1 Comprimento canal (mm)	889
L3 Comprimento grelha (mm)	884
A1 Largura canal (mm)	70
H1 Altura minima canal (mm)	23
H Altura total (mm)	106
A2 Largura grelha (mm)	65
Tipo grelha	perfurada
Peso (kg)	2
Caudal (l/s)	0,5

- 1- Grelha
- 2- Cesto extraível
- 3- Fixação canal - sifão
- 4- Canal
- 5- Sifão orientável

