

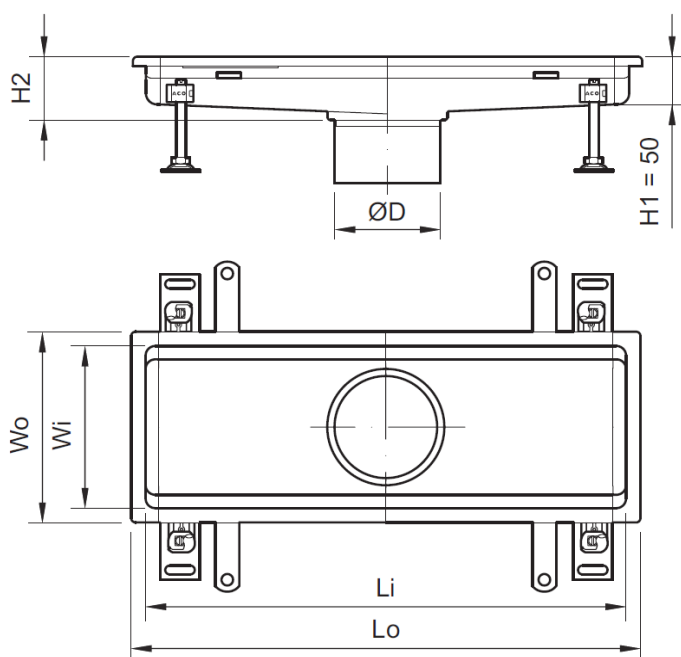
CNL BOX HF AISI316L 200X1030MM Ø125 H50-60

Canal de cocina ACO HygieneFirst® realizado completamente en acero inoxidable AISI 316L, de 200 mm de ancho y 1030 mm de longitud. Fondo con perfil en "V" para aumentar la velocidad de evacuación, sin aristas ni rincones para facilitar la limpieza y evitando la creación de biofilm bacteriano. Con pendiente de altura mínima 50 mm y máxima 60 mm y salida de Ø125 mm para conexión a fondo sumidero de Ø142. Canal sin reja incluida. Incluye tornillos de nivelación y patas de anclaje al hormigón, según CTE-HS-5, sellado del perfil perimetral inferior con junta NBR, que confieren al perímetro una perfecta rigidización del canal, la adaptación del ala a las grandes cargas y una perfecta unión con el pavimento. Peso: 4,61 kg.

Artículo: 00416604

Características:

- Diseño higiénico de acuerdo a EN-1672, EN ISO 14159 y documentación EHEDG documento 8, 13 y 44
- Testado y certificado de acuerdo a EN-1253
- Acabado decapado y pasivado
- Pendiente longitudinal mínima 1%
- Junta NBR bajo el ala
- Esquinas de radio mínimo 3 mm para facilitar limpieza
- Conexión a sumidero telescópico fácil y segura



Dimensiones:

Modelo	HygieneFirst®
Material	AISI316L
H1 (mm)	50
H2 (mm)	60
Lo (mm)	1030
Li (mm)	1000
Wo (mm)	200
Wi (mm)	170
ØD salida (mm)	Ø125
Peso (kg)	4,61