

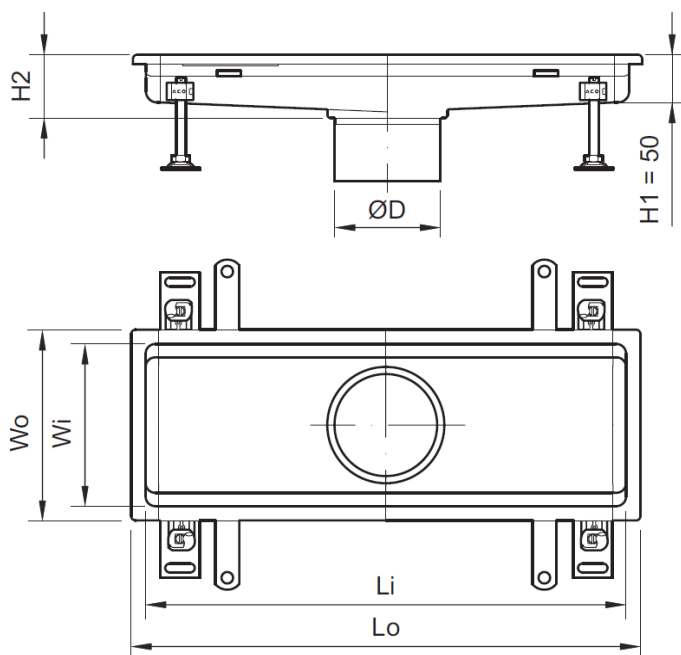
CNL BOX HF AISI316L 300X1030MM Ø200 H50-60

Canal de cocina ACO HygieneFirst® realizado completamente en acero inoxidable AISI 316L, de 300 mm de ancho y 1030 mm de longitud. Fondo con perfil en "V" para aumentar la velocidad de evacuación, sin aristas ni rincones para facilitar la limpieza y evitando la creación de biofilm bacteriano. Con pendiente de altura mínima 50 mm y máxima 60 mm y salida de Ø200 mm para conexión a fondo sumidero de Ø218. Canal sin reja incluida. Incluye tornillos de nivelación y patas de anclaje al hormigón, según CTE-HS-5, sellado del perfil perimetral inferior con junta NBR, que confieren al perímetro una perfecta rigidización del canal, la adaptación del ala a las grandes cargas y una perfecta unión con el pavimento. Peso: 5,88 kg.

Artículo: 00416637

Características:

- Diseño higiénico de acuerdo a EN-1672, EN ISO 14159 y documentación EHEDG documento 8, 13 y 44
- Testado y certificado de acuerdo a EN-1253
- Acabado decapado y pasivado
- Pendiente longitudinal mínima 1%
- Junta NBR bajo el ala
- Esquinas de radio mínimo 3 mm para facilitar limpieza
- Conexión a sumidero telescópico fácil y segura



Dimensiones:

| Modelo | HygieneFirst® |
|----------------|---------------|
| Material | AISI316L |
| H1 (mm) | 50 |
| H2 (mm) | 60 |
| Lo (mm) | 1030 |
| Li (mm) | 1000 |
| Wo (mm) | 300 |
| Wi (mm) | 270 |
| ØD salida (mm) | Ø200 |
| Peso (kg) | 5,88 |