

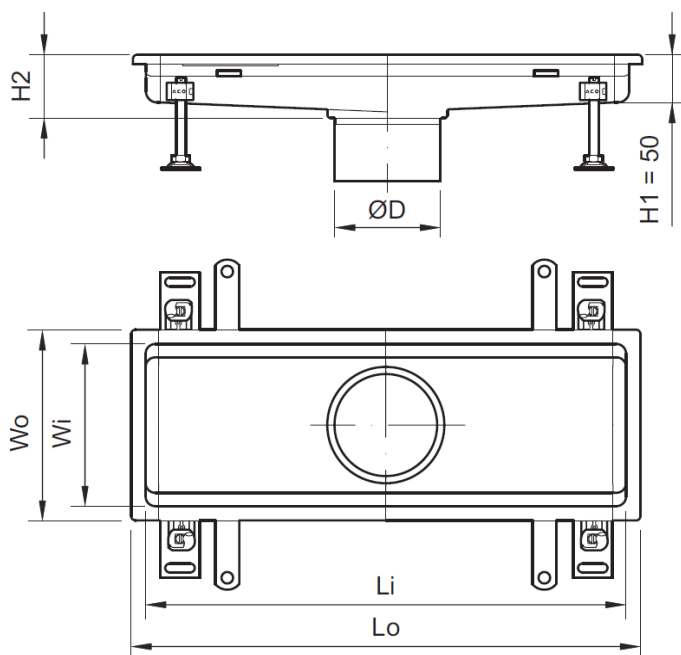
# CNL BOX HF AISI316L 300X3030MM Ø200 H50-70

Canal de cocina ACO HygieneFirst® realizado completamente en acero inoxidable AISI 316L, de 300 mm de ancho y 3030 mm de longitud. Fondo con perfil en "V" para aumentar la velocidad de evacuación, sin aristas ni rincones para facilitar la limpieza y evitando la creación de biofilm bacteriano. Con pendiente de altura mínima 50 mm y máxima 70 mm y salida de Ø200 mm para conexión a fondo sumidero de Ø218. Canal sin reja incluida. Incluye tornillos de nivelación y patas de anclaje al hormigón, según CTE-HS-5, sellado del perfil perimetral inferior con junta NBR, que confieren al perímetro una perfecta rigidización del canal, la adaptación del ala a las grandes cargas y una perfecta unión con el pavimento. Peso: 15,34 kg.

Artículo: 00416640

## Características:

- Diseño higiénico de acuerdo a EN-1672, EN ISO 14159 y documentación EHEDG documento 8, 13 y 44
- Testado y certificado de acuerdo a EN-1253
- Acabado decapado y pasivado
- Pendiente longitudinal mínima 1%
- Junta NBR bajo el ala
- Esquinas de radio mínimo 3 mm para facilitar limpieza
- Conexión a sumidero telescópico fácil y segura



## Dimensiones:

Modelo	HygieneFirst®
Material	AISI316L
H1 (mm)	50
H2 (mm)	70
Lo (mm)	3030
Li (mm)	3000
Wo (mm)	300
Wi (mm)	270
ØD salida (mm)	Ø200
Peso (kg)	15,34