

# CNL BOX HF P/RESINA AISI316L

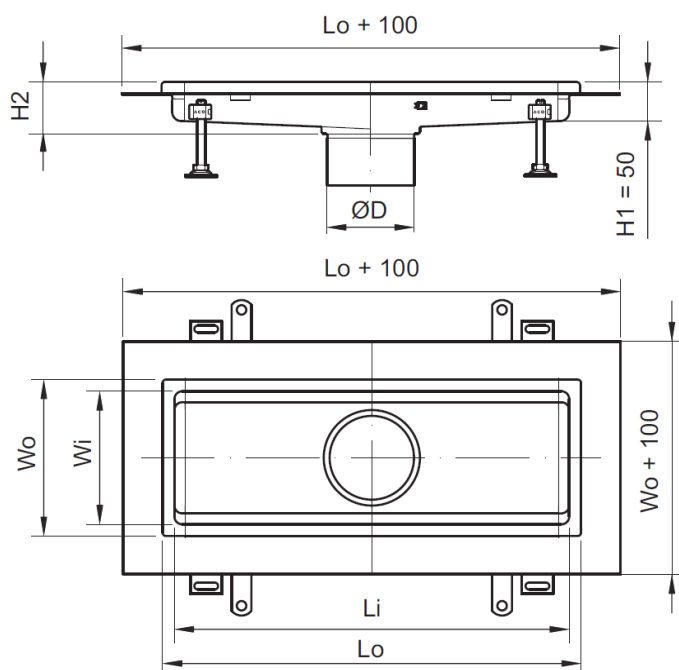
## 300X330MM Ø200 H50-55

Canal de cocina ACO HygieneFirst® con alas para suelos de resina, realizado completamente en acero inoxidable AISI 316L, de 300 mm de ancho y 330 mm de longitud. Fondo con perfil en "V" para aumentar la velocidad de evacuación, sin aristas ni rincones para facilitar la limpieza y evitando la creación de biofilm bacteriano. Con pendiente de altura mínima 50 mm y máxima 55 mm y salida de Ø200 mm para conexión a fondo sumidero de Ø218. Canal sin reja incluida. Incluye tornillos de nivelación y patas de anclaje al hormigón, según CTE-HS-5, sellado del perfil perimetral inferior con junta NBR, que confieren al perímetro una perfecta rigidización del canal, la adaptación del ala a las grandes cargas y una perfecta unión con el pavimento. Peso: 3,66 kg.

Artículo: 00416731

### Características:

- Diseño higiénico de acuerdo a EN-1672, EN ISO 14159 y documentación EHEDG documento 8, 13 y 44
- Testado y certificado de acuerdo a EN-1253
- Acabado decapado y pasivado
- Pendiente longitudinal mínima 1%
- Junta NBR bajo el ala
- Esquinas de radio mínimo 3 mm para facilitar limpieza
- Conexión a sumidero telescópico fácil y segura
- Ala perimetral de 50x13 mm para facilitar la aplicación del suelo de resinas.



### Dimensiones:

| Modelo         | HygieneFirst® |
|----------------|---------------|
| Material       | AISI316L      |
| H1 (mm)        | 50            |
| H2 (mm)        | 55            |
| Lo (mm)        | 330           |
| Li (mm)        | 300           |
| Wo (mm)        | 300           |
| Wi (mm)        | 270           |
| ØD salida (mm) | Ø200          |
| Peso (kg)      | 3,66          |