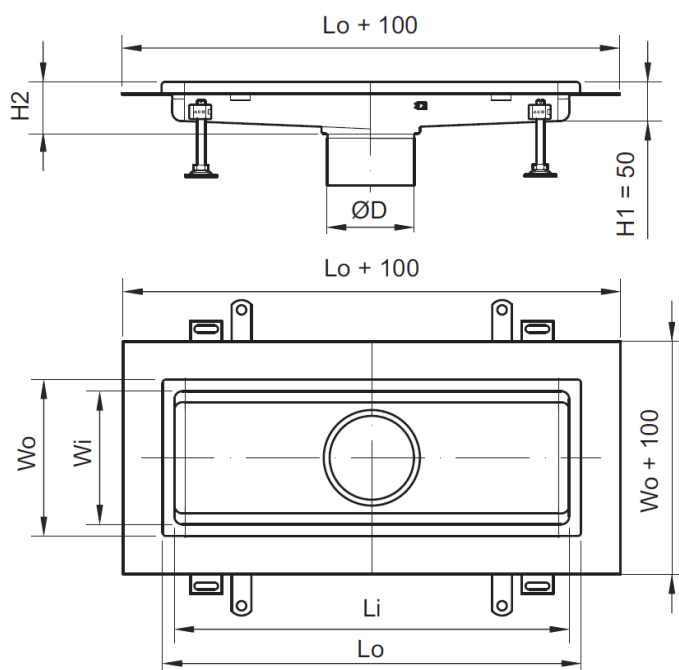


# CNL BOX HF P/RESINA AISI304 400X830MM Ø142 H50-60

Canal de cocina ACO HygieneFirst® con alas para suelos de resina, realizado completamente en acero inoxidable AISI 304, de 400 mm de ancho y 830 mm de longitud. Fondo con pendiente a 4 aguas para aumentar la velocidad de evacuación, sin aristas ni rincones para facilitar la limpieza y evitando la creación de biofilm bacteriano. Con pendiente de altura mínima 50 mm y máxima 60 mm y salida de Ø142 mm para conexión a fondo sumidero de Ø157. Canal sin reja incluida. Incluye tornillos de nivelación y patas de anclaje al hormigón, según CTE-HS-5, sellado del perfil perimetral inferior con junta NBR, que confieren al perímetro una perfecta rigidización del canal, la adaptación del ala a las grandes cargas y una perfecta unión con el pavimento. Peso: 7,74 kg.  
Artículo: 00416740

## Características:

- Diseño higiénico de acuerdo a EN-1672, EN ISO 14159 y documentación EHEDG documento 8, 13 y 44
- Testado y certificado de acuerdo a EN-1253
- Acabado decapado y pasivado
- Pendiente longitudinal mínima 1%
- Junta NBR bajo el ala
- Esquinas de radio mínimo 3 mm para facilitar limpieza
- Conexión a sumidero telescópico fácil y segura
- Ala perimetral de 50x13 mm para facilitar la aplicación del suelo de resinas.



## Dimensiones:

Modelo	HygieneFirst®
Material	AISI304
H1 (mm)	50
H2 (mm)	60
Lo (mm)	830
Li (mm)	800
Wo (mm)	400
Wi (mm)	370
ØD salida (mm)	Ø142
Peso (kg)	7,74