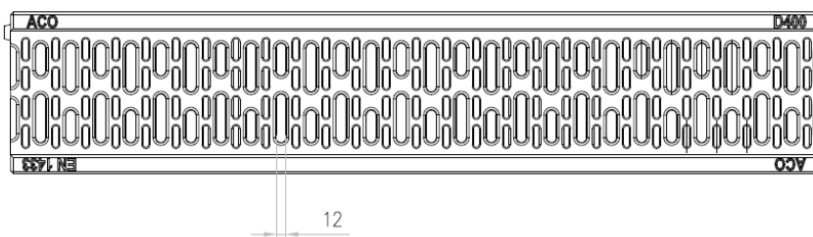
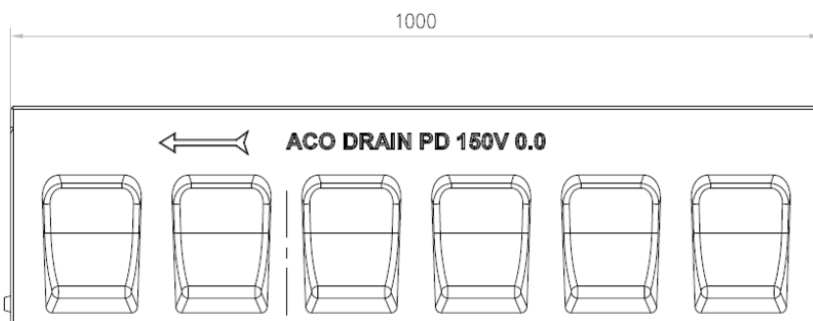
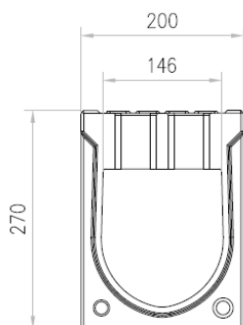


# CNL MONOBLOCK PD150V 0.0 1000MM H270 D400

Canal de drenaje ACO MONOBLOCK PD150V 0.0 de hormigón polímero, y clase de carga hasta D400 según EN-1433. Monolítico con reja integrada de hormigón polímero. Con una sección de 227 cm<sup>2</sup> y forma transversal en V. Longitud total de 1000 mm, altura exterior 270 mm y ancho exterior 200 mm. Ancho interior nominal 150 mm. Peso: 54 kg.  
Artículo:00416986



## Dimensiones:

Modelo MONOBLOCK PD150V

Longitud (mm)	1000
Ancho ext. (mm)	200
Altura ext. (mm)	270
Peso (kg)	54
Área de absorción reja (cm <sup>2</sup> /m)	371
Clase de carga	D400
Capacidad hidráulica (l/)	14,3
Sección interior (cm <sup>2</sup> )	227