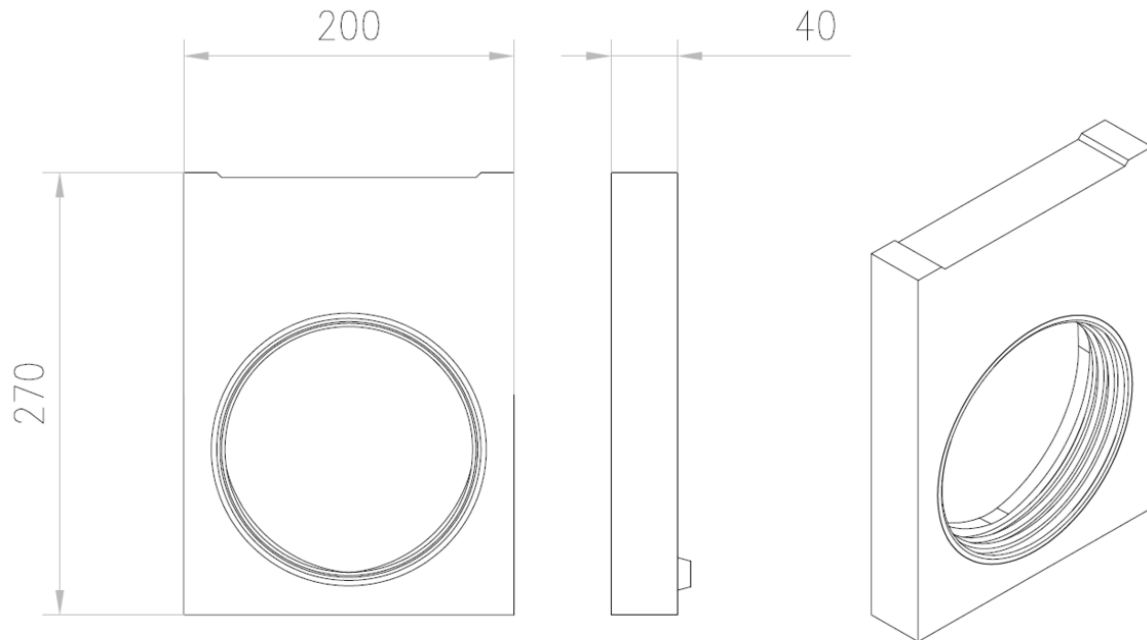


# TAMPÃO FINAL DN/OD 160 HP H270 MONOBLOCK PD150V 0.0

Tampão com junta estanque labial para saída DN/OD 160 em betão polímero, para canais ACO MONOBLOCK PD150V. Comprimento de 40 mm, altura exterior 270 mm e largura exterior 200 mm. Peso: 2,8 kg.



#### Dimensões:

Material	betão polímero
Peso (kg)	2,8
Comprimento (mm)	40
Largura (mm)	200
Altura (mm)	270-150
Saída	DN/OD 160