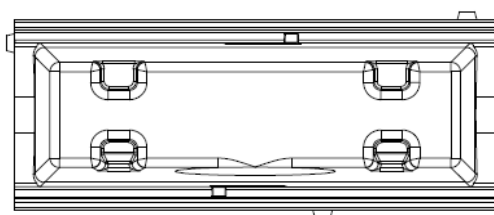
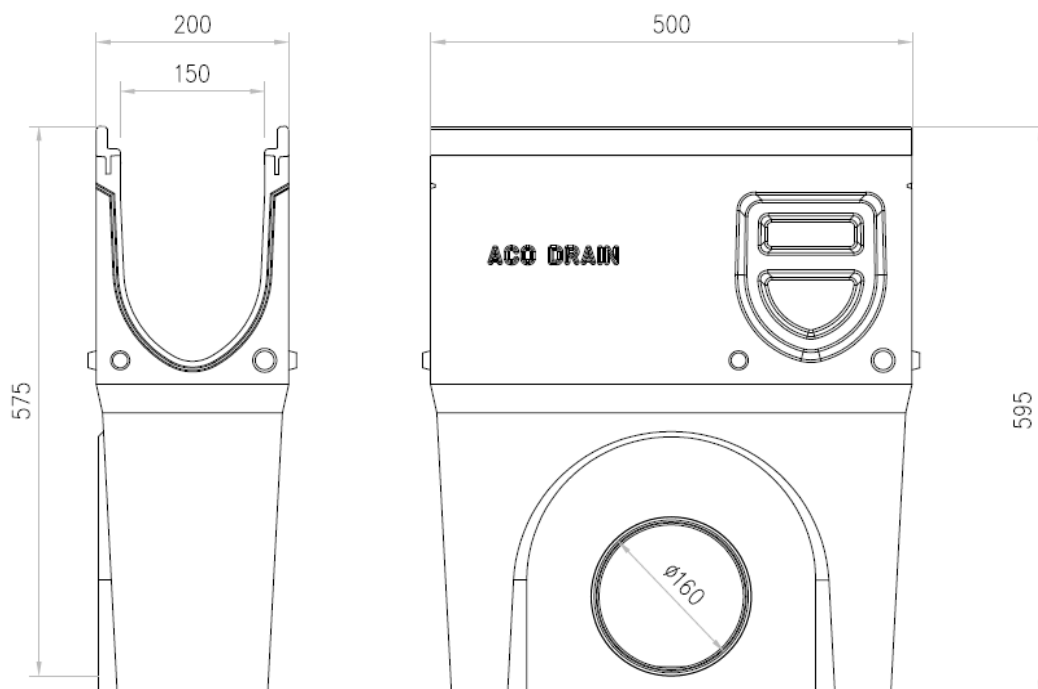


SUM MONOBLOCK PD150V H575 DN/OD 160 C/RJ PAS Fº D400 C/CEST PLÁSTICO

Sumidouro completo ACO MONOBLOCK PD150V, de betão polímero, com grelha extraível tipo passarela de ferro fundido de classe de carga D400 de acordo com EN1433. Com pré-marcas laterais a quebrar para ligações L-T-X e com pré-marca lateral com anel de vedação integrado para saída DN/OD 160. Com cesto de plástico para recolha de sólidos. Comprimento 500 mm, altura exterior 575 mm e largura exterior 200 mm. Peso: 51 kg.



Dimensões:

Modelo MONOBLOCK PD150V

Comprimento (mm)	500
Largura (mm)	200
Altura exterior (mm)	575
Peso (Kg)	51
Área de absorção da grelha (cm ² /m)	371
Saída	DN/OD 160
Classe de carga	D400
Cesto	Sim
Material cesto	plástico
Material sumidouro	betão polímero
Material grelha	Fº