



ACO PIPE

DERIVACIÓN ESQUINA 87° - AISI316



DERIVACIÓN ESQUINA 87° EPDM AISI316 DN125

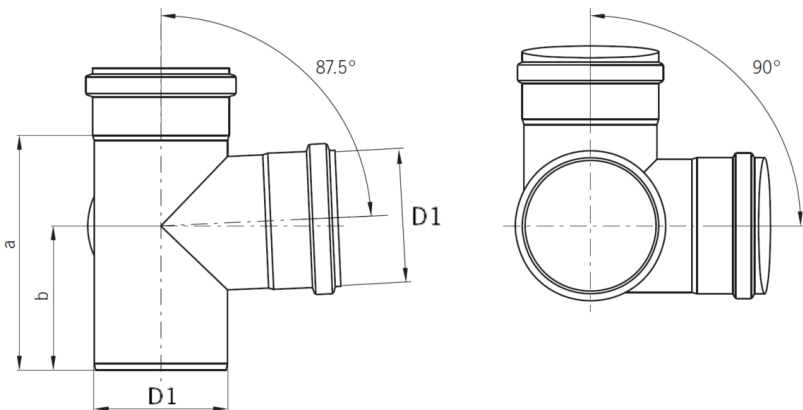
Codigo: 00417021

Derivación esquina 87° de acero inoxidable AISI 316, tipo ACO Pipe de diámetro 125 mm y 1 mm de espesor, para evacuación de aguas residuales, con sistema de conexión rápido mediante junta de EPDM completamente estanca. Todo según EN-1124. Peso: 1,6 kg.

Artículo: 00417021

Características:

- ◆ Sistema Push-fit para montaje rápido
- ◆ Junta superior de seguridad, formado por una doble junta labial ideal para asegurar la estanqueidad
- ◆ Tubería de acuerdo a EN-1124
- ◆ Todas las juntas de ACO PIPE incorporan un sistema único de junta doble proporcionando un sistema de sellado sin problemas y seguro en todo momento
- ◆ Posibilidad de juntas de vitón o NBR.
- ◆ Posibilidad de abrazadera para aplicaciones con presión.
- ◆ Acabado decapado y pasivado



Dimensiones:

| | |
|----------------|---------------------------|
| Modelo | PIPE |
| Material | acero inoxidable AISI 316 |
| Material junta | EPDM |
| ØD1 (mm) | 125 |
| Espesor (mm) | 1 |
| a (mm) | 220 |
| b (mm) | 135 |
| Peso (kg) | 1,6 |

