



ACO PIPE

CODO 30° - AISI316



CODO TUBERIA 30° EPDM AISI316 DN250

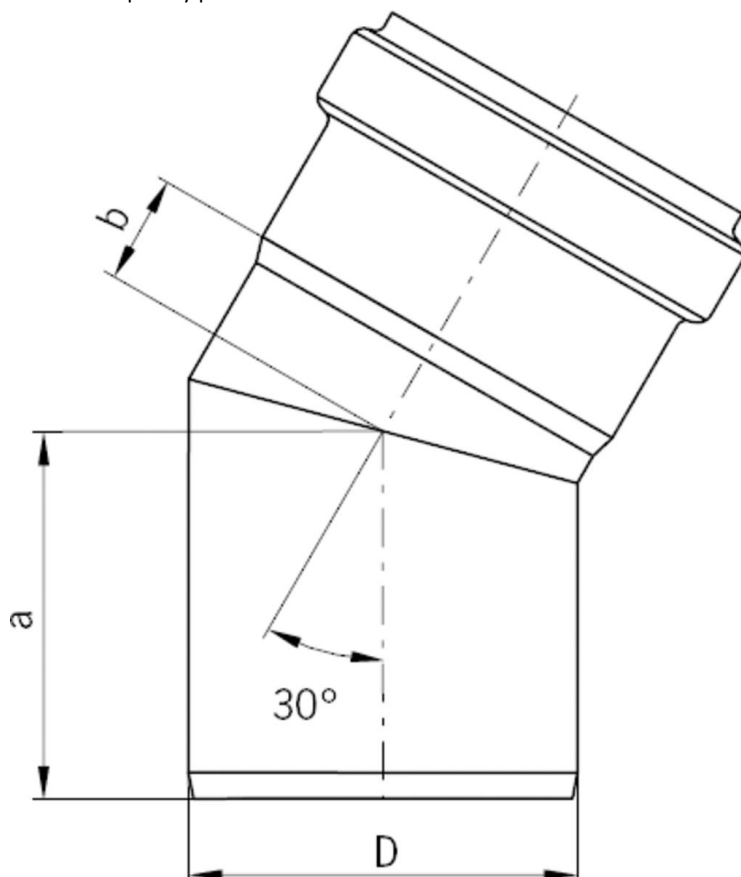
Codigo: 00417096

Codo 30° de acero inoxidable AISI 316, tipo ACO PIPE de diámetro 250 mm y 1,5 mm de espesor, para evacuación de aguas residuales, con sistema de conexión rápida mediante junta de EPDM completamente estanca. Todo según EN-1124. Peso: 2,9 kg.

Artículo: 00417096

Características:

- ◆ Sistema Push-fit para montaje rápido
- ◆ Junta superior de seguridad, formado por una doble junta labial ideal para asegurar la estanqueidad
- ◆ Tubería de acuerdo a EN-1124
- ◆ Todas las juntas de ACO PIPE incorporan un sistema único de junta doble proporcionando un sistema de sellado sin problemas y seguro en todo momento
- ◆ Posibilidad de juntas de vitón o NBR.
- ◆ Posibilidad de abrazadera para aplicaciones con presión.
- ◆ Acabado decapado y pasivado



Dimensiones:

Modelo	PIPE
Material	acero inoxidable AISI 316
Material junta	EPDM
ØD (mm)	250
Espesor (mm)	1,5
a (mm)	153
b (mm)	58
Peso (kg)	2,9

