



ACO PIPE

TAMPÃO - AISI316



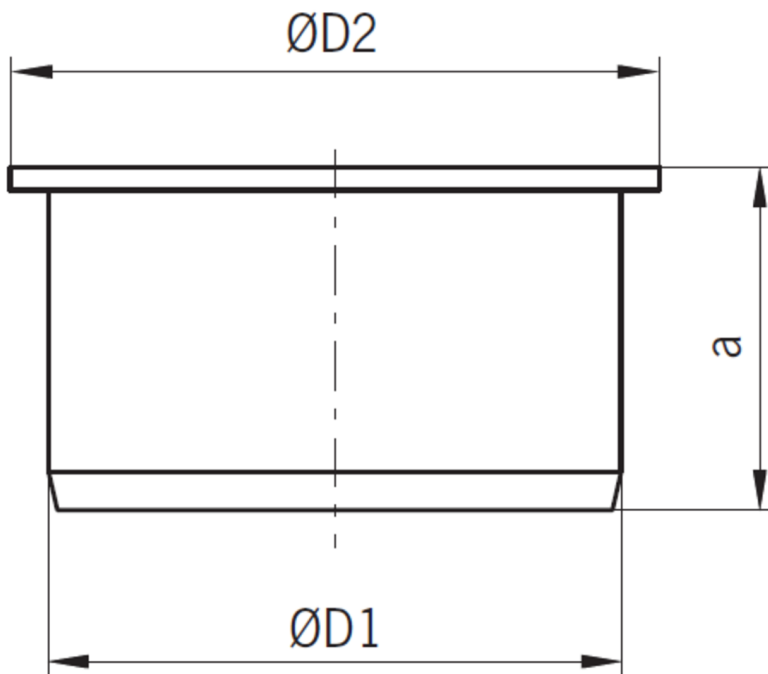
TAMPÃO ACO PIPE AISI316 DN250

Artigo: 00417131

Tampão para tubagem ACO PIPE DN250 realizado em aço inoxidável AISI 316. Acabamento decapado e passivado. Peso: 1 kg.

**Características:**

- ♦ Sistema Push-fit para montagem rápido
- ♦ Junta superior de segurança, formada por uma duplo junta labial para garantir uma perfeita estanqueidade
- ♦ Tubagem de acordo com a norma EN-1124
- ♦ Todas as juntas de ACO PIPE apresentam um sistema único de junta dupla proporcionando um sistema de selagem sem problemas e totalmente seguro
- ♦ Possibilidade com juntas de vitón o NBR.
- ♦ Possibilidade de abrazadera para aplicações com pressão.
- ♦ Acabamento decapado e passivado



**Dimensões:**

Modelo	PIPE
Material	aço inoxidável AISI 316
$\text{ØD1}$ (mm)	250
$\text{ØD2}$ (mm)	260
$a$ (mm)	83
Peso (kg)	1

