



ACO PIPE

MANGA DE UNIÃO - AISI316L



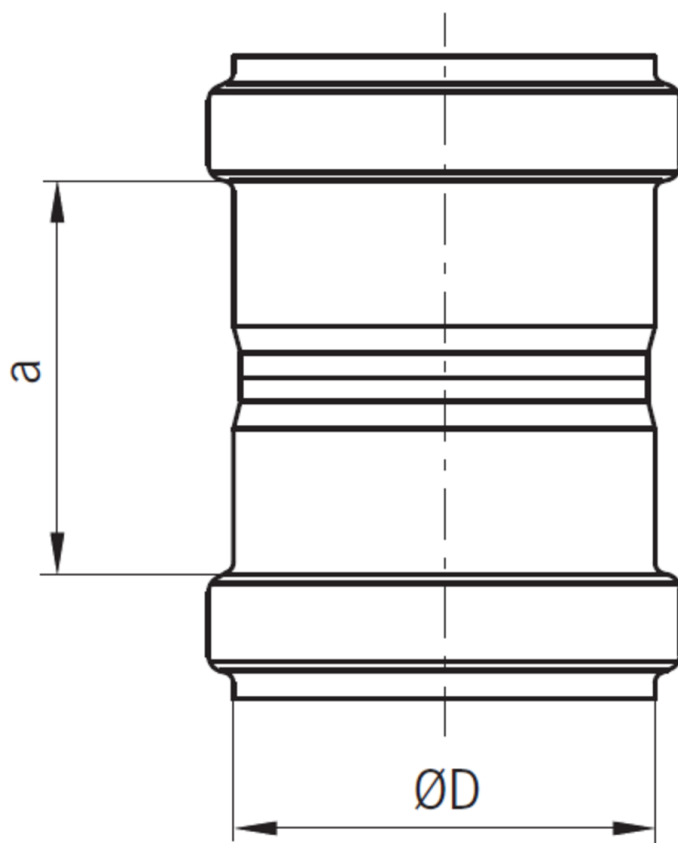
MANGA UNIÃO ACO PIPE EPDM DN250

Artigo: 00417160

Manga de união em aço inoxidável AISI 316L, tipo ACO PIPE de diâmetro 250 mm e comprimento 181 mm. Utilizada para drenagem de águas pluviais e residuais, com sistema de ligação rápida e estanque por junta EPDM em conformidade com a EN-1124. Peso: 3,1 kg.

Características:

- ♦ Sistema Push-fit para montagem rápido
- ♦ Junta superior de segurança, formada por uma duplo junta labial para garantir uma perfeita estanqueidade
- ♦ Tubagem de acordo com a norma EN-1124
- ♦ Todas as juntas de ACO PIPE apresentam um sistema único de junta dupla proporcionando um sistema de selagem sem problemas e totalmente seguro
- ♦ Possibilidade com juntas de vitón o NBR.
- ♦ Possibilidade de abrazadera para aplicações com pressão.
- ♦ Acabamento decapado e passivado



Dimensões:

Modelo	PIPE
Material	aço inoxidável AISI 316L
Material junta	EPDM
ØD (mm)	250
a (mm)	181
Peso (kg)	3,1

