



ACO PIPE

FORQUILHA SIMPLE 87° - AISI316



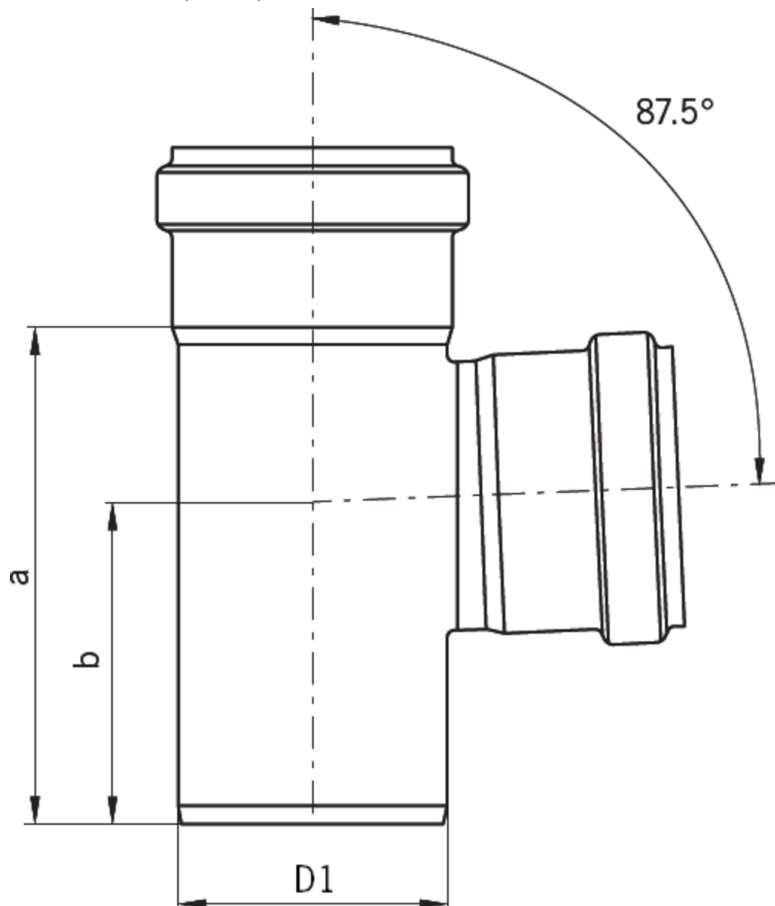
FORQUILHA SIMPLE 87° EPDM AISI316 DN315

Artigo: 00417208

Forquilha simple 87° fabricado em aço inoxidável AISI 316, tipo ACO Pipe de diâmetro 315 mm e 2 mm de espessura, para drenagem de águas pluviais e residuais, com sistema de ligação rápida e estanque por junta EPDM em conformidade com a EN-1124. Acabamento decapado e passivado. Peso: 14,8 kg.

Características:

- ♦ Sistema Push-fit para montagem rápido
- ♦ Junta superior de segurança, formada por uma duplo junta labial para garantir uma perfeita la estanqueidade
- ♦ Tubagem de acordo com a norma EN-1124
- ♦ Todas as juntas de ACO PIPE apresentam um sistema único de junta dupla proporcionando um sistema de selagem sem problemas e totalmente seguro
- ♦ Possibilidade com juntas de vitón o NBR.
- ♦ Possibilidade de abrazadera para aplicações com pressão.
- ♦ Acabamento decapado e passivado



Dimensões:

| | |
|----------------|-------------------------|
| Modelo | PIPE |
| Material | aço inoxidável AISI 316 |
| Material junta | EPDM |
| ØD1 (mm) | 315 |
| Espessura (mm) | 2 |
| a (mm) | 476 |
| b (mm) | 281 |
| Peso (kg) | 14,8 |

