



ACO PIPE

DERIVACIÓN SIMPLE 45° - AISI316



DERIVACIÓN SIMPLE 45° EPDM AISI316 DN315

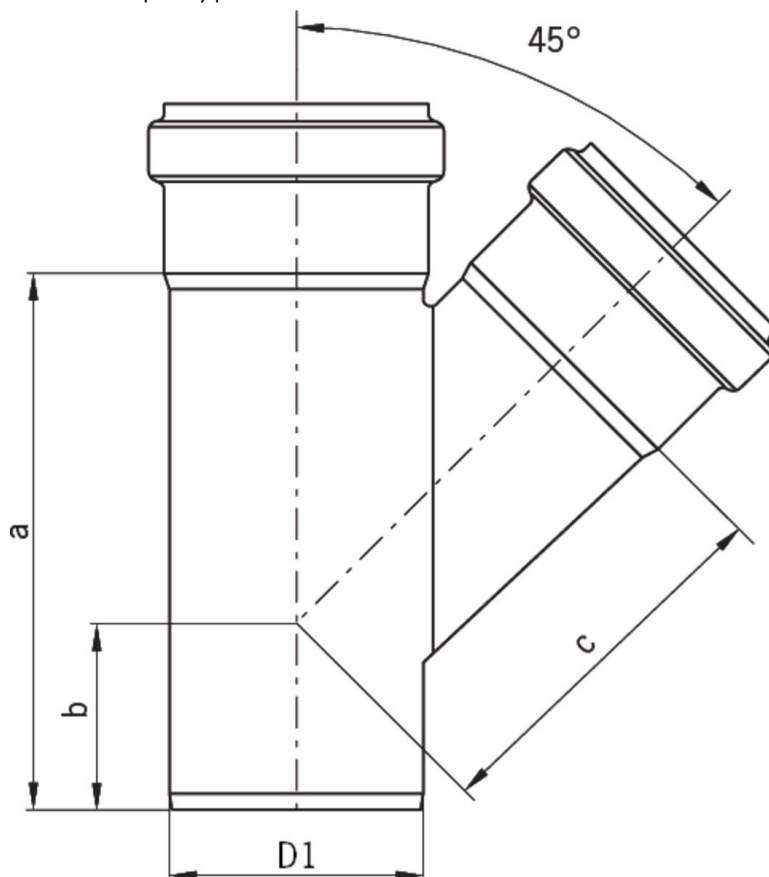
Codigo: 00417209

Derivación simple 45° de acero inoxidable AISI 316, tipo ACO Pipe de diámetro 315 mm y 2 mm de espesor, para evacuación de aguas residuales, con sistema de conexión rápido mediante junta de EPDM completamente estanca. Todo según EN-1124. Peso: 20,6 kg.

Artículo: 00417209

Características:

- ♦ Sistema Push-fit para montaje rápido
- ♦ Junta superior de seguridad, formado por una doble junta labial ideal para asegurar la estanqueidad
- ♦ Tubería de acuerdo a EN-1124
- ♦ Todas las juntas de ACO PIPE incorporan un sistema único de junta doble proporcionando un sistema de sellado sin problemas y seguro en todo momento
- ♦ Posibilidad de juntas de vitón o NBR.
- ♦ Posibilidad de abrazadera para aplicaciones con presión.
- ♦ Acabado decapado y pasivado



Dimensiones:

Modelo	PIPE
Material	acero inoxidable AISI 316
Material junta	EPDM
ØD1 (mm)	315
Espesor (mm)	2
a (mm)	616
b (mm)	195
c (mm)	521
Peso (kg)	20,6

