



ACO PIPE

TAPÓN - AISI316



TAPON ACO PIPE AISI316 DN315

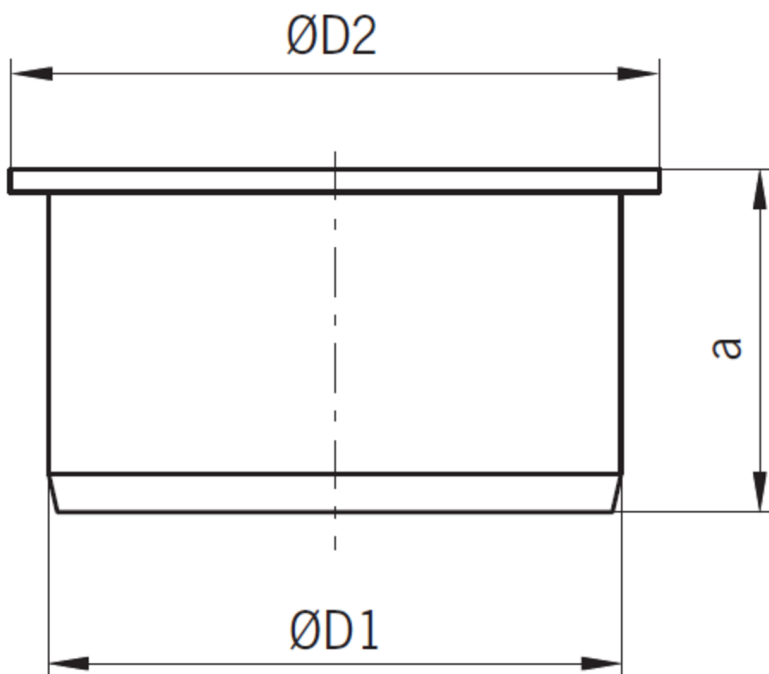
Codigo: 00417215

Tapón para tubería ACO PIPE DN315 fabricado en acero inoxidable AISI 316. Acabado decapado y pasivado. Peso: 2,2 kg.

Artículo: 00417215

Características:

- ♦ Sistema Push-fit para montaje rápido
- ♦ Junta superior de seguridad, formado por una doble junta labial ideal para asegurar la estanqueidad
- ♦ Tubería de acuerdo a EN-1124
- ♦ Todas las juntas de ACO PIPE incorporan un sistema único de junta doble proporcionando un sistema de sellado sin problemas y seguro en todo momento
- ♦ Posibilidad de juntas de vitón o NBR.
- ♦ Posibilidad de abrazadera para aplicaciones con presión.
- ♦ Acabado decapado y pasivado



Dimensiones:

Modelo	PIPE
Material	acero inoxidable AISI 316
ØD1 (mm)	315
ØD2 (mm)	325
a (mm)	73
Peso (kg)	2,2

