



ACO PIPE

TAMPÃO - AISI316



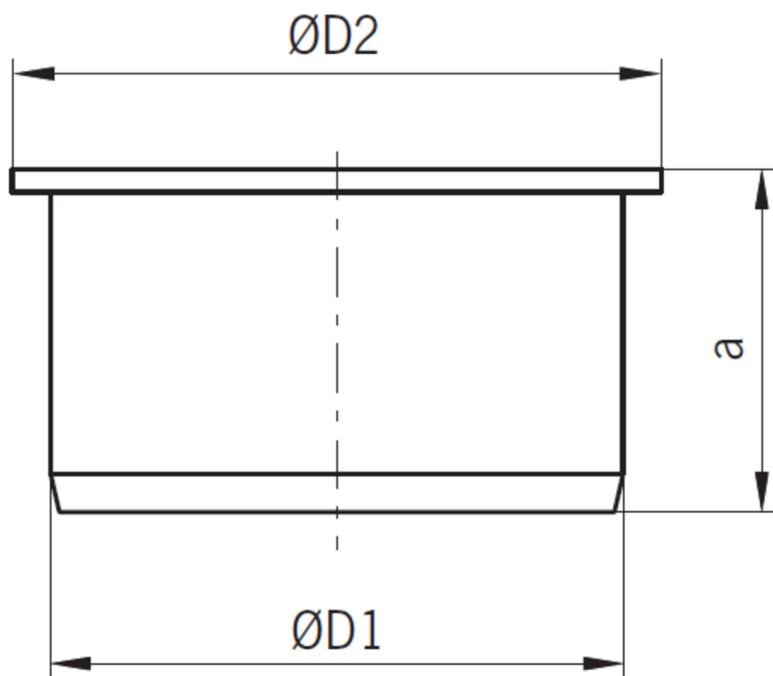
TAMPÃO ACO PIPE AISI316 DN315

Artigo: 00417215

Tampão para tubagem ACO PIPE DN315 realizado em aço inoxidável AISI 316. Acabamento decapado e passivado. Peso: 2,2 kg.

**Características:**

- ♦ Sistema Push-fit para montagem rápido
- ♦ Junta superior de segurança, formada por uma duplo junta labial para garantir uma perfeita estanqueidade
- ♦ Tubagem de acordo com a norma EN-1124
- ♦ Todas as juntas de ACO PIPE apresentam um sistema único de junta dupla proporcionando um sistema de selagem sem problemas e totalmente seguro
- ♦ Possibilidade com juntas de vitón o NBR.
- ♦ Possibilidade de abrazadera para aplicações com pressão.
- ♦ Acabamento decapado e passivado



**Dimensões:**

Modelo	PIPE
Material	aço inoxidável AISI 316
ØD1 (mm)	315
ØD2 (mm)	325
a (mm)	73
Peso (kg)	2,2

