



ACO PIPE

AMPLIAÇÃO CONCÊNTRICA - AISI316



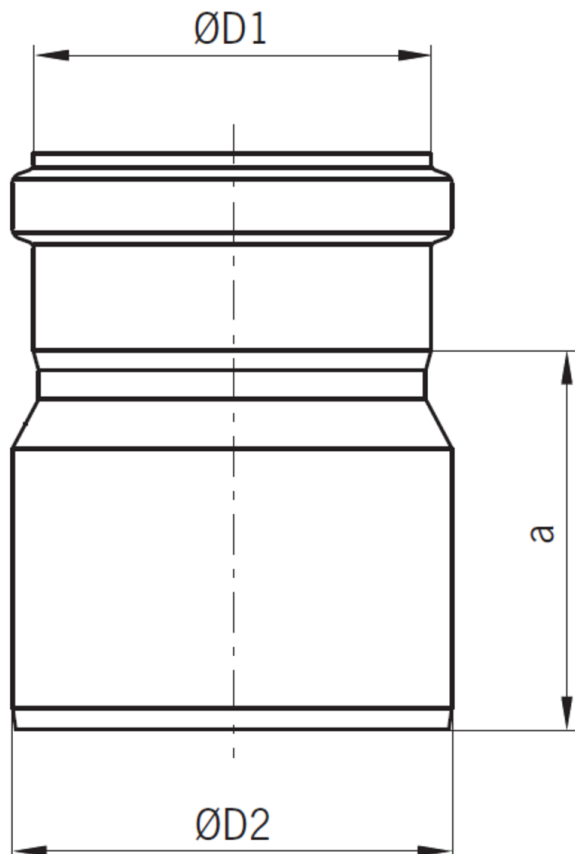
AMPLIAÇÃO CONCÊNTRICA PIPE AISI316 EPDM DN250-315

Artigo: 00417217

Ampliação concêntrica fabricada em aço inoxidável AISI 316, tipo ACO Pipe de diâmetro DN250-315 mm e comprimento 190 mm, para drenagem de águas pluviais e residuais, com sistema de ligação rápida e estanque por junta EPDM em conformidade com a EN-1124. Acabamento decapado e passivado. Peso: 4,4 kg.

Características:

- ♦ Sistema Push-fit para montagem rápido
- ♦ Junta superior de segurança, formada por uma duplo junta labial para garantir uma perfeita la estanqueidade
- ♦ Tubagem de acordo com a norma EN-1124
- ♦ Todas as juntas de ACO PIPE apresentam um sistema único de junta dupla proporcionando um sistema de selagem sem problemas e totalmente seguro
- ♦ Possibilidade com juntas de vitón o NBR.
- ♦ Possibilidade de abrazadera para aplicações com pressão.
- ♦ Acabamento decapado e passivado



Dimensões:

Modelo	PIPE
Material	aço inoxidável AISI 316
Material junta	EPDM
ØD1 (mm)	250
ØD2 (mm)	315
a (mm)	190
Peso (kg)	4,4

