



ACO PIPE

MANGUITO DE REPARACIÓN - AISI316L



MANGUITO REPARACIÓN ACO PIPE EPDM DN315

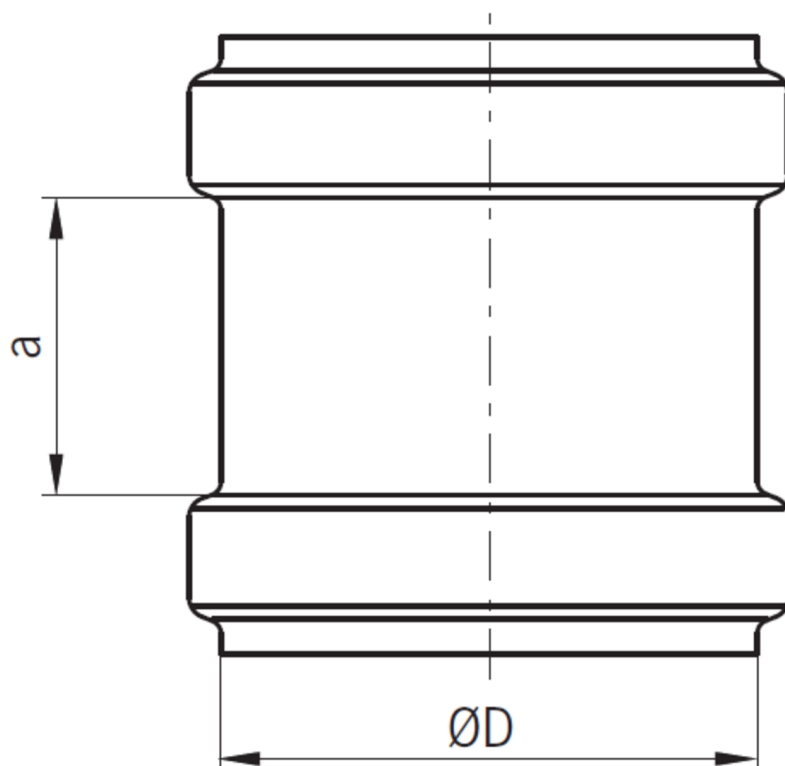
Código: 00417220

Manguito de reparación ACO PIPE fabricado en acero inoxidable AISI 316L, de diámetro 315 mm y una longitud de 179 mm, para evacuación de aguas residuales, con sistema de conexión rápido mediante junta de EPDM completamente estanca. Todo según EN-1124. Peso: 4,9 kg.

Artículo: 00417220

Características:

- ♦ Sistema Push-fit para montaje rápido
- ♦ Junta superior de seguridad, formado por una doble junta labial ideal para asegurar la estanqueidad
- ♦ Tubería de acuerdo a EN-1124
- ♦ Todas las juntas de ACO PIPE incorporan un sistema único de junta doble proporcionando un sistema de sellado sin problemas y seguro en todo momento
- ♦ Posibilidad de juntas de vitón o NBR.
- ♦ Posibilidad de abrazadera para aplicaciones con presión.
- ♦ Acabado decapado y pasivado



Dimensiones:

Modelo	PIPE
Material	acero inoxidable AISI 316L
Material junta	EPDM
ØD (mm)	315
a (mm)	179
Peso (kg)	4,9

