



ACO PIPE

CODO 87° - AISI316



CODO TUBERIA 87° EPDM AISI316 DN40

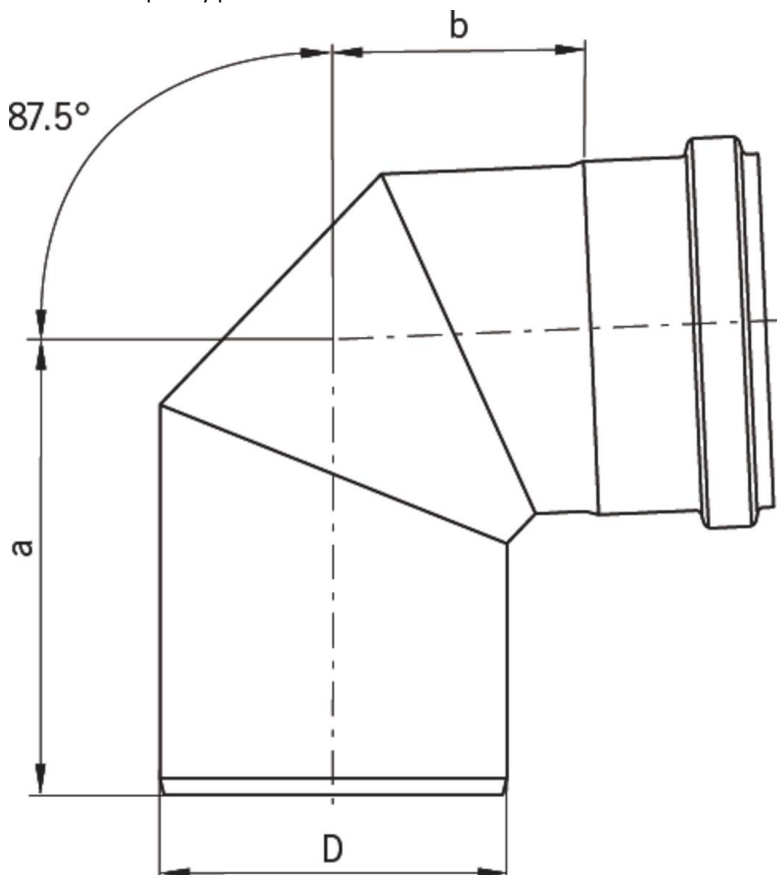
Codigo: 00417350

Codo 87° de acero inoxidable AISI 316, tipo ACO PIPE de diámetro 40 mm y 1 mm de espesor, para evacuación de aguas residuales, con sistema de conexión rápida mediante junta de EPDM completamente estanca. Todo según EN-1124. Peso: 0,2 kg.

Artículo: 00417350

**Características:**

- ♦ Sistema Push-fit para montaje rápido
- ♦ Junta superior de seguridad, formado por una doble junta labial ideal para asegurar la estanqueidad
- ♦ Tubería de acuerdo a EN-1124
- ♦ Todas las juntas de ACO PIPE incorporan un sistema único de junta doble proporcionando un sistema de sellado sin problemas y seguro en todo momento
- ♦ Posibilidad de juntas de vitón o NBR.
- ♦ Posibilidad de abrazadera para aplicaciones con presión.
- ♦ Acabado decapado y pasivado



**Dimensiones:**

Modelo	PIPE
Material	acero inoxidable AISI 316
Material junta	EPDM
ØD (mm)	40
Espesor (mm)	1
a (mm)	79
b (mm)	32
Peso (kg)	0,2

