



ACO PIPE

DERIVACIÓN SIMPLE 87° C/CODO - AISI316



DERIVACIÓN SIMPLE 87° C/CODO EPDM AISI316 DN40

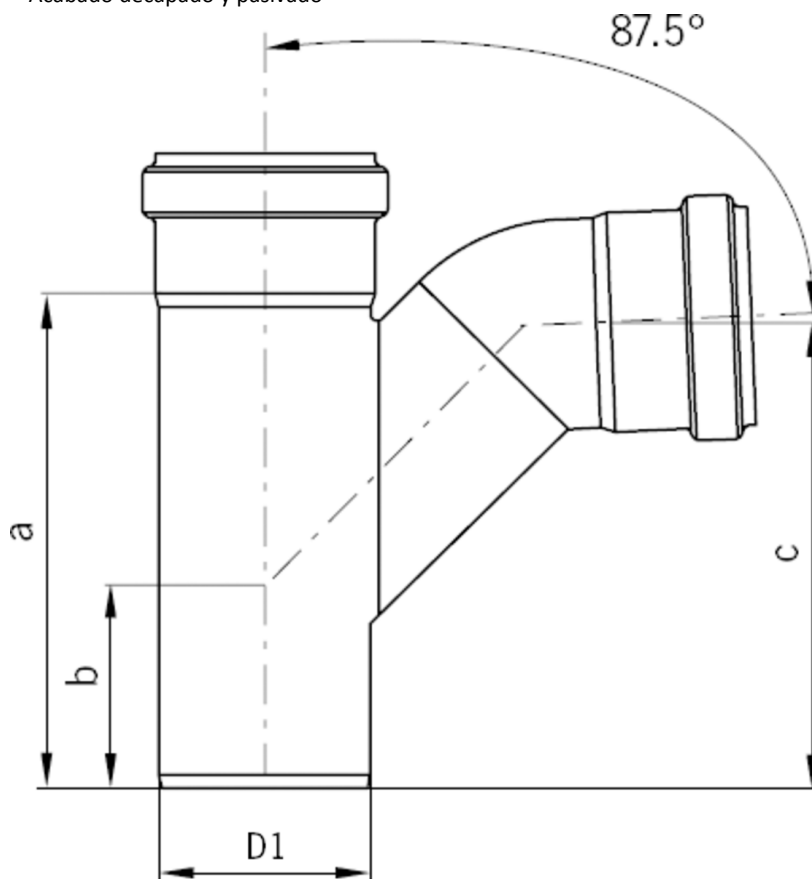
Codigo: 00417380

Derivación simple 87° con codo de acero inoxidable AISI 316, tipo ACO Pipe de diámetro 40 mm y 1 mm de espesor, para evacuación de aguas residuales, con sistema de conexión rápido mediante junta de EPDM completamente estanca. Todo según EN-1124. Peso: 0,3 kg.

Artículo: 00417380

Características:

- ♦ Sistema Push-fit para montaje rápido
- ♦ Junta superior de seguridad, formado por una doble junta labial ideal para asegurar la estanqueidad
- ♦ Tubería de acuerdo a EN-1124
- ♦ Todas las juntas de ACO PIPE incorporan un sistema único de junta doble proporcionando un sistema de sellado sin problemas y seguro en todo momento
- ♦ Posibilidad de juntas de vitón o NBR.
- ♦ Posibilidad de abrazadera para aplicaciones con presión.
- ♦ Acabado decapado y pasivado



Dimensiones:

| | |
|----------------|---------------------------|
| Modelo | PIPE |
| Material | acero inoxidable AISI 316 |
| Material junta | EPDM |
| ØD1 (mm) | 40 |
| Espesor (mm) | 1 |
| a (mm) | 115 |
| b (mm) | 55 |
| c (mm) | 105 |
| Peso (kg) | 0,3 |

