



ACO PIPE

FORQUILHA DUPLO 87° C/REDUCTOR - AISI304



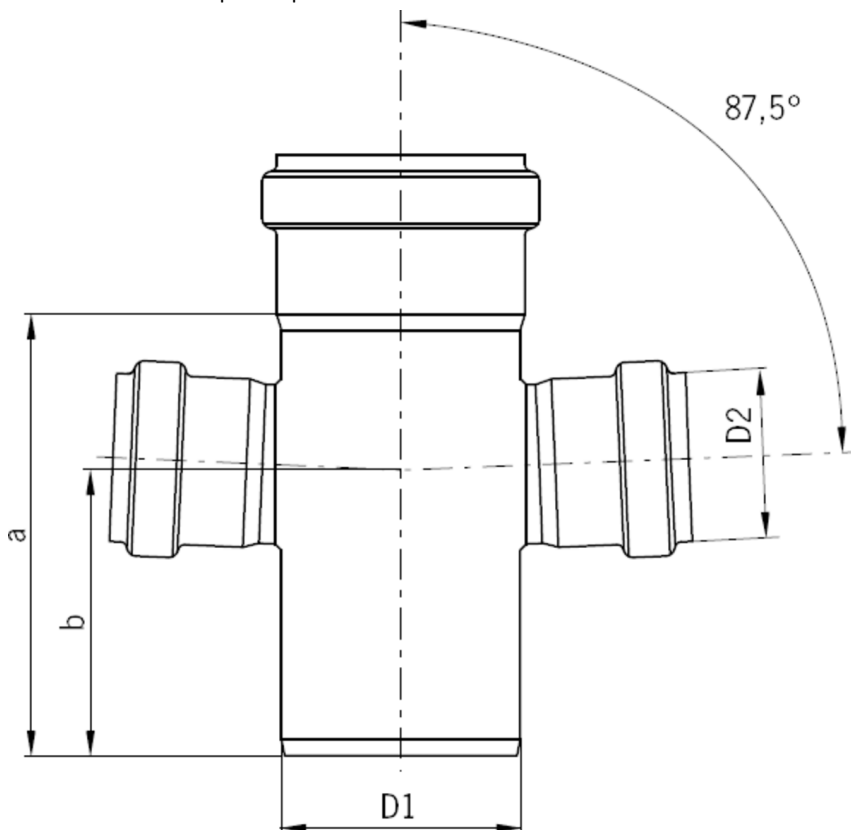
FORQUILHA DUPLO 87° - EPDM AISI304 DN50-40

Artigo: 00417398

Forquilha duplo 87° fabricado em aço inoxidável AISI 304, tipo ACO Pipe de diâmetro 50 mm com redução a 40 mm e 1 mm de espessura, para drenagem de águas pluviais e residuais, com sistema de ligação rápida e estanque por junta EPDM em conformidade com a EN-1124. Acabamento decapado e passivado. Peso: 0,3 kg.

Características:

- ♦ Sistema Push-fit para montagem rápido
- ♦ Junta superior de segurança, formada por uma duplo junta labial para garantir uma perfeita estanqueidade
- ♦ Tubagem de acordo com a norma EN-1124
- ♦ Todas as juntas de ACO PIPE apresentam um sistema único de junta dupla proporcionando um sistema de selagem sem problemas e totalmente seguro
- ♦ Possibilidade com juntas de vitón o NBR.
- ♦ Possibilidade de abrazadera para aplicações com pressão.
- ♦ Acabamento decapado e passivado



Dimensões:

Modelo	PIPE
Material	aço inoxidável AISI 304
Material junta	EPDM
ØD1 (mm)	50
ØD2 (mm)	40
Espessura (mm)	1
a (mm)	106
b (mm)	98
Peso (kg)	0,3

