



ACO PIPE

CURVA 45°+45° - AISI316



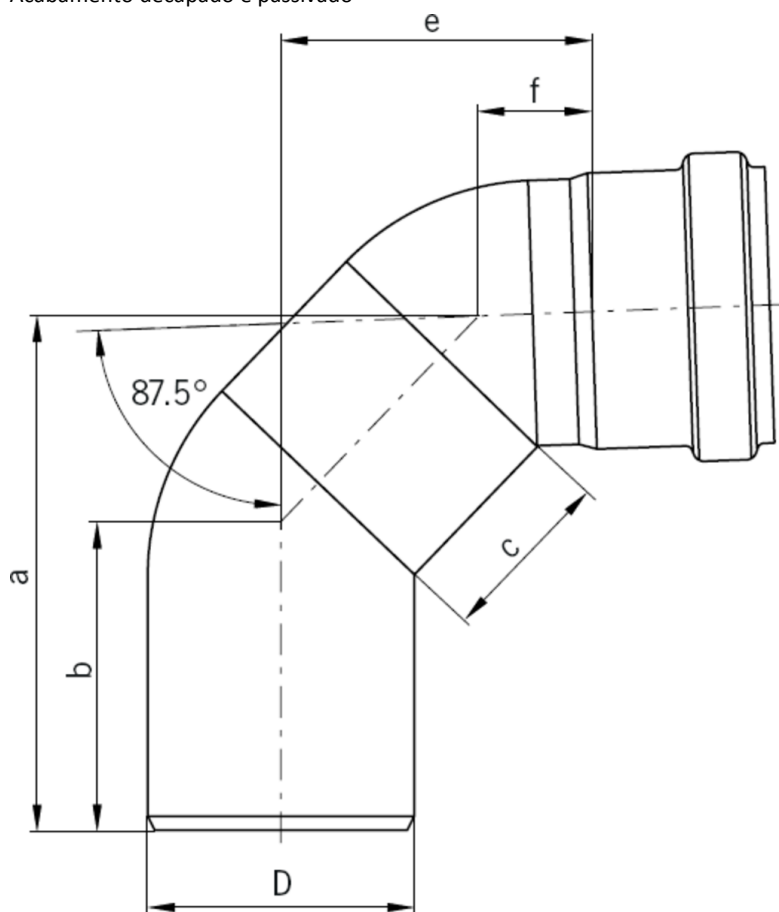
CURVA TUBAGEM 45°+45° EPDM AISI316 DN110

Artigo: 00419004

Curva a 45°+45° ACO PIPE fabricado em aço inoxidável AISI 316, diâmetro 110 mm e 1 mm de espesor. Utilizada para drenagem de águas pluviais e residuais, com sistema de ligação rápida e estanque por junta EPDM em conformidade com a EN-1124. Acabamento decapado e passivado. Peso: 1,4 kg.

Características:

- ♦ Sistema Push-fit para montagem rápido
- ♦ Junta superior de segurança, formada por uma duplo junta labial para garantir uma perfeita la estanqueidade
- ♦ Tubagem de acordo com a norma EN-1124
- ♦ Todas as juntas de ACO PIPE apresentam um sistema único de junta dupla proporcionando um sistema de selagem sem problemas e totalmente seguro
- ♦ Possibilidade com juntas de vitón o NBR.
- ♦ Possibilidade de abraçadeira para aplicações com pressão.
- ♦ Acabamento decapado e passivado



Dimensões:

Modelo	PIPE
Material	aço inoxidável AISI 316
Material junta	EPDM
ØD (mm)	110
Espessura (mm)	1
a (mm)	316
b (mm)	103
c (mm)	250
e (mm)	246
f (mm)	39
Peso (kg)	1,4

