



ACO PIPE

TAMPÃO COM ABRAZADERA - AISI316



TAMPÃO C/ABRAZADERA ACO PIPE AISI316 DN110

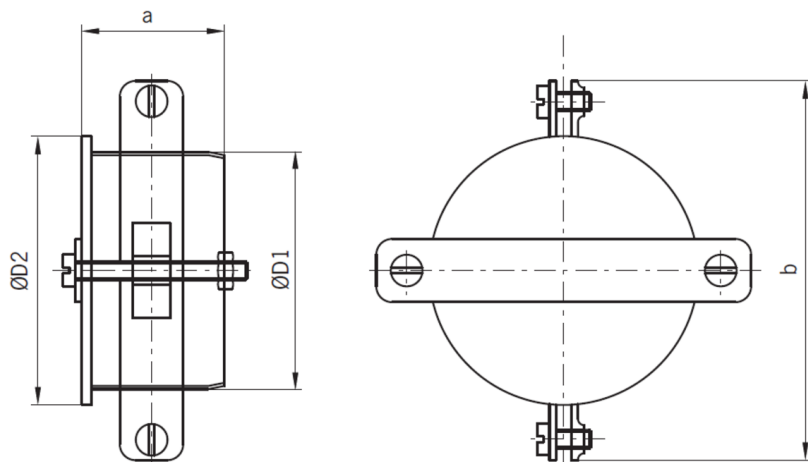
Artigo: 00419140

Tampão com abrazadera para tubagem ACO PIPE DN110 realizado em aço inoxidável AISI 316.

Acabamento decapado e passivado. Peso: 0,8 kg.

Características:

- ♦ Sistema Push-fit para montagem rápido
- ♦ Junta superior de segurança, formada por uma duplo junta labial para garantir uma perfeita estanqueidade
- ♦ Tubagem de acordo com a norma EN-1124
- ♦ Todas as juntas de ACO PIPE apresentam um sistema único de junta dupla proporcionando um sistema de selagem sem problemas e totalmente seguro
- ♦ Possibilidade com juntas de vitón o NBR.
- ♦ Possibilidade de abrazadera para aplicações com pressão.
- ♦ Acabamento decapado e passivado



Dimensões:

Modelo	PIPE
Material	aço inoxidável AISI 316
ØD1 (mm)	110
ØD2 (mm)	120
a (mm)	45
b (mm)	167
Peso (kg)	0,8

