



ACO PIPE

CODO 45°+45° - AISI316



CODO TUBERIA 45°+45° EPDM AISI316 DN160

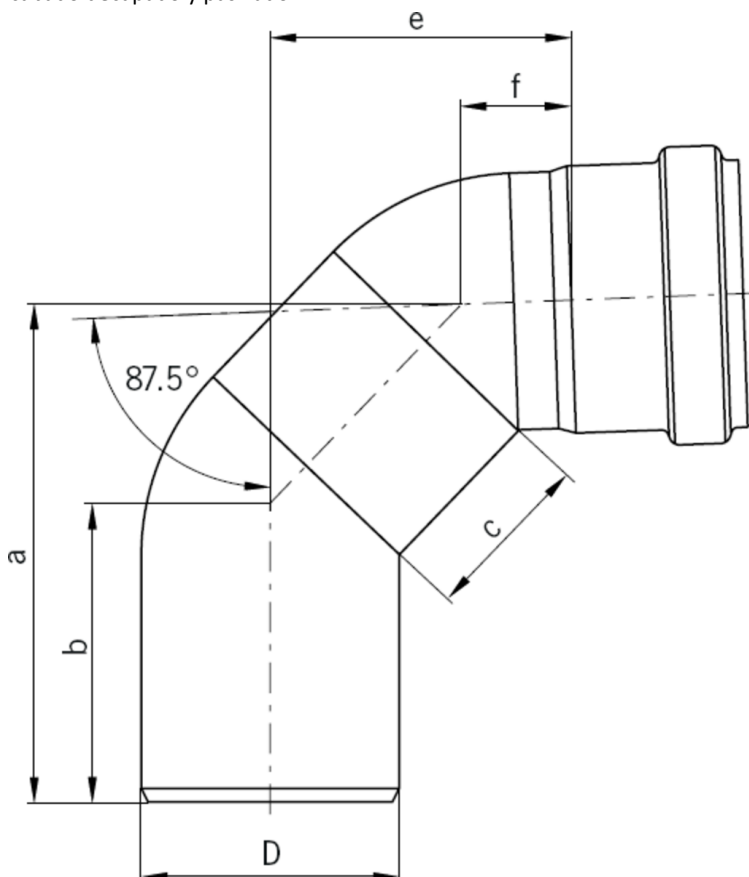
Codigo: 00419144

Codo 45°+45° de acero inoxidable AISI 316, tipo ACO PIPE de diámetro 160 mm y 1,25 mm de espesor, para evacuación de aguas residuales, con sistema de conexión rápida mediante junta de EPDM completamente estanca. Todo según EN-1124. Peso: 2,2 kg.

Artículo: 00419144

Características:

- ♦ Sistema Push-fit para montaje rápido
- ♦ Junta superior de seguridad, formado por una doble junta labial ideal para asegurar la estanqueidad
- ♦ Tubería de acuerdo a EN-1124
- ♦ Todas las juntas de ACO PIPE incorporan un sistema único de junta doble proporcionando un sistema de sellado sin problemas y seguro en todo momento
- ♦ Posibilidad de juntas de vitón o NBR.
- ♦ Posibilidad de abrazadera para aplicaciones con presión.
- ♦ Acabado decapado y pasivado



Dimensiones:

Modelo	PIPE
Material	acero inoxidable AISI 316
Material junta	EPDM
ØD (mm)	160
Espesor (mm)	1,25
a (mm)	360
b (mm)	126
c (mm)	250
e (mm)	270
f (mm)	92
Peso (kg)	2,2

