



ACO PIPE

CODO 45°+45° - AISI304



CODO TUBERIA 45°+45° EPDM AISI304 DN50

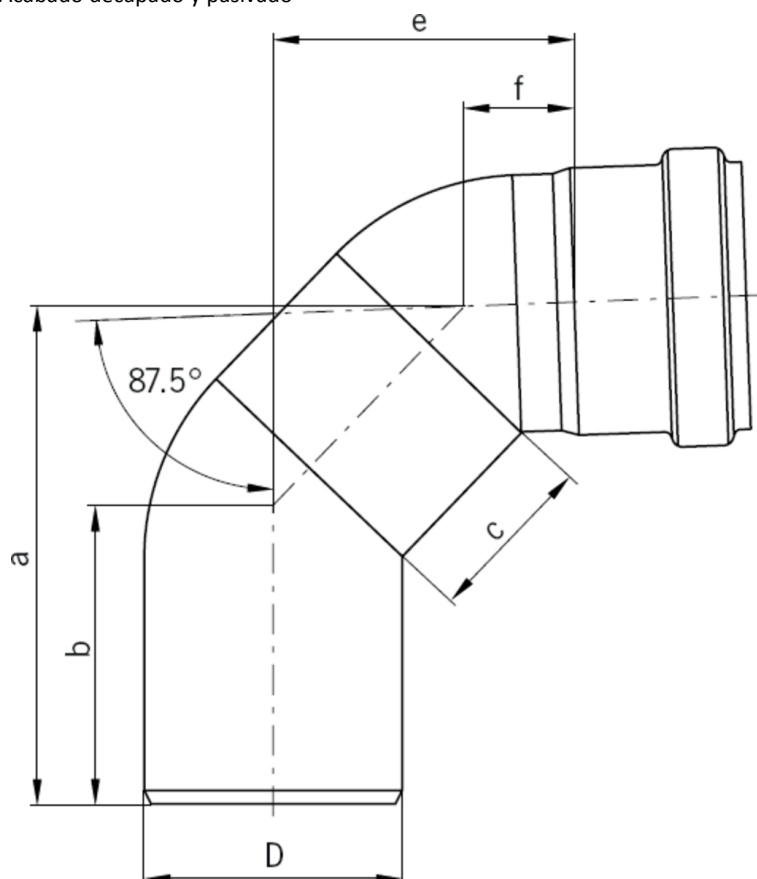
Código: 00419146

Codo 45°+45° de acero inoxidable AISI 304, tipo ACO PIPE de diámetro 50 mm y 1 mm de espesor, para evacuación de aguas residuales, con sistema de conexión rápida mediante junta de EPDM completamente estanca. Todo según EN-1124. Peso: 0,3 kg.

Artículo: 00419146

Características:

- ♦ Sistema Push-fit para montaje rápido
- ♦ Junta superior de seguridad, formado por una doble junta labial ideal para asegurar la estanqueidad
- ♦ Tubería de acuerdo a EN-1124
- ♦ Todas las juntas de ACO PIPE incorporan un sistema único de junta doble proporcionando un sistema de sellado sin problemas y seguro en todo momento
- ♦ Posibilidad de juntas de vitón o NBR.
- ♦ Posibilidad de abrazadera para aplicaciones con presión.
- ♦ Acabado decapado y pasivado



Dimensiones:

Modelo	PIPE
Material	acero inoxidable AISI 304
Material junta	EPDM
ØD (mm)	50
Espesor (mm)	1
a (mm)	123
b (mm)	71
c (mm)	50
e (mm)	75
f (mm)	25
Peso (kg)	0,3

