



ACO PIPE

DERIVACIÓN ESQUINA 87° - AISI304



DERIVACIÓN ESQUINA 87° EPDM AISI304 DN160

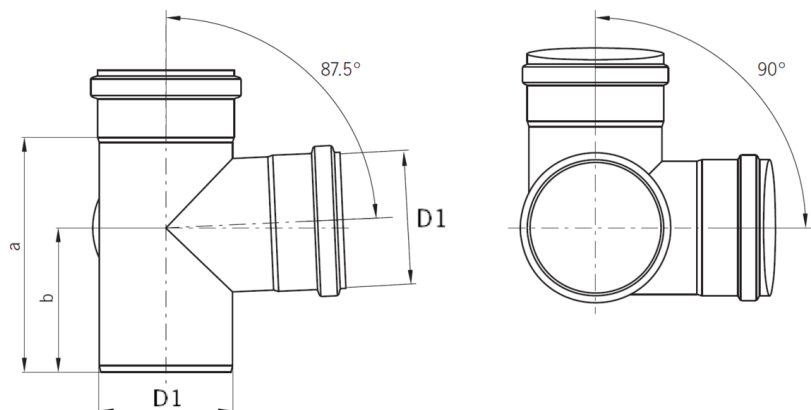
Código: 00419168

Derivación esquina 87° de acero inoxidable AISI 304, tipo ACO Pipe de diámetro 160 mm y 1,25 mm de espesor, para evacuación de aguas residuales, con sistema de conexión rápido mediante junta de EPDM completamente estanca. Todo según EN-1124. Peso: 2,9 kg.

Artículo: 00419168

**Características:**

- ♦ Sistema Push-fit para montaje rápido
- ♦ Junta superior de seguridad, formado por una doble junta labial ideal para asegurar la estanqueidad
- ♦ Tubería de acuerdo a EN-1124
- ♦ Todas las juntas de ACO PIPE incorporan un sistema único de junta doble proporcionando un sistema de sellado sin problemas y seguro en todo momento
- ♦ Posibilidad de juntas de vitón o NBR.
- ♦ Posibilidad de abrazadera para aplicaciones con presión.
- ♦ Acabado decapado y pasivado



**Dimensiones:**

|                |                           |
|----------------|---------------------------|
| Modelo         | PIPE                      |
| Material       | acero inoxidable AISI 304 |
| Material junta | EPDM                      |
| ØD1 (mm)       | 160                       |
| Espesor (mm)   | 1,25                      |
| a (mm)         | 288                       |
| b (mm)         | 184                       |
| Peso (kg)      | 2,9                       |

