



ACO PIPE

DERIVACIÓN SIMPLE 87° C/REDUCTOR - AISI304



DERIVACIÓN SIMPLE 87° C/REDUCTOR EPDM AISI304 DN200-160

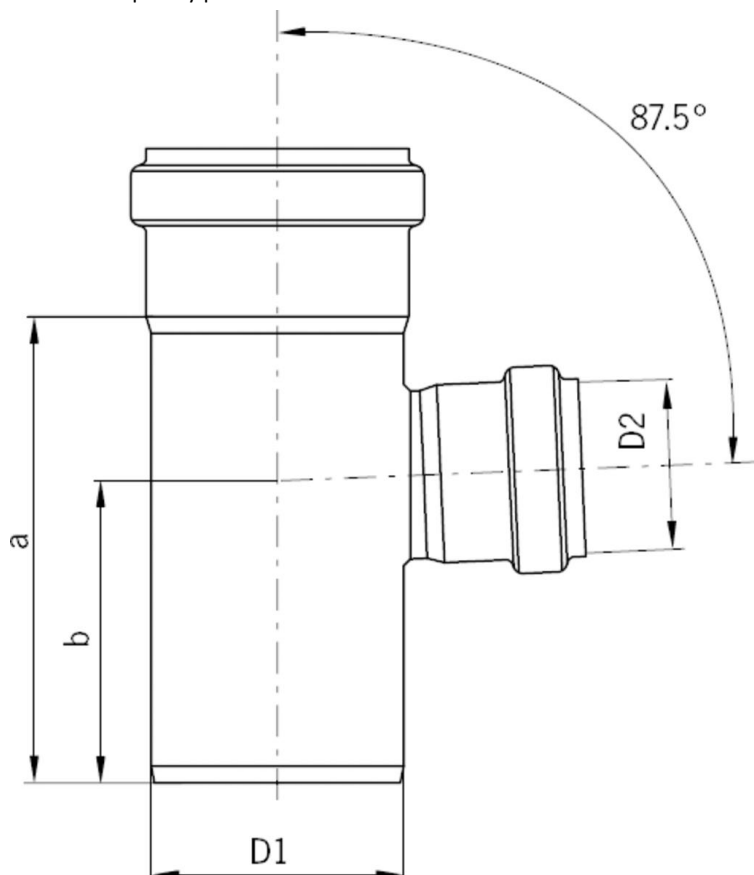
Código: 00419415

Derivación simple 87° de acero inoxidable AISI 304, tipo ACO Pipe de diámetro 200 mm con reducción a 160 mm y 1,5 mm de espesor, para evacuación de aguas residuales, con sistema de conexión rápida mediante junta de EPDM completamente estanca. Todo según EN-1124. Peso: 3,7 kg.

Artículo: 00419415

**Características:**

- ♦ Sistema Push-fit para montaje rápido
- ♦ Junta superior de seguridad, formado por una doble junta labial ideal para asegurar la estanqueidad
- ♦ Tubería de acuerdo a EN-1124
- ♦ Todas las juntas de ACO PIPE incorporan un sistema único de junta doble proporcionando un sistema de sellado sin problemas y seguro en todo momento
- ♦ Posibilidad de juntas de vitón o NBR.
- ♦ Posibilidad de abrazadera para aplicaciones con presión.
- ♦ Acabado decapado y pasivado



**Dimensiones:**

Modelo	PIPE
Material	acero inoxidable AISI 304
Material junta	EPDM
$\varnothing D1$ (mm)	200
$\varnothing D2$ (mm)	160
Espesor (mm)	1,5
a (mm)	293
b (mm)	186
Peso (kg)	3,7

