



ACO PIPE

MANGUITO DE UNIÓN - AISI304



MANGUITO UNIÓN ACO PIPE EPDM DN200

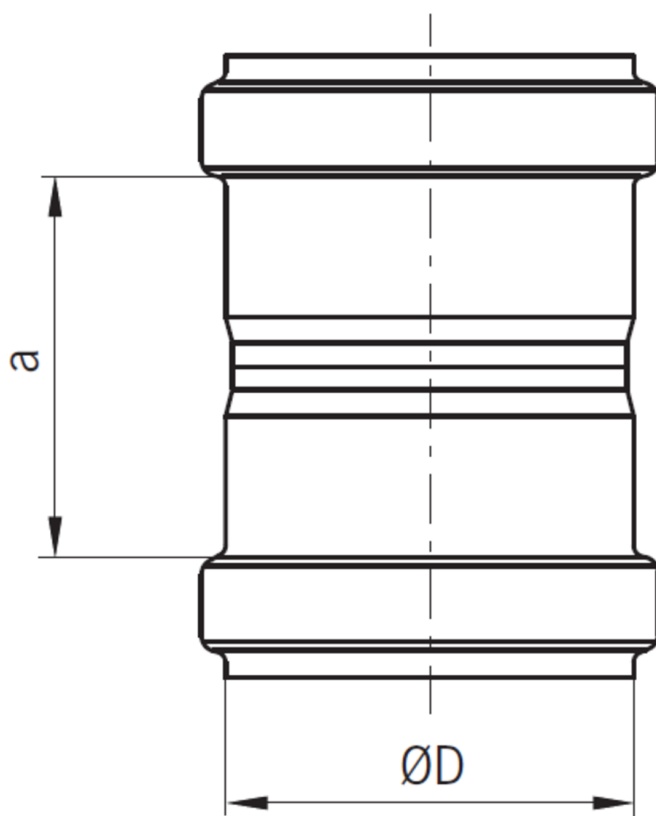
Código: 00419431

Manguito de unión ACO PIPE fabricado en acero inoxidable AISI 304, de diámetro 200 mm y una longitud de 136 mm, para evacuación de aguas residuales, con sistema de conexión rápido mediante junta de EPDM completamente estanca. Todo según EN-1124. Peso: 1,8 kg.

Artículo: 00419431

**Características:**

- ♦ Sistema Push-fit para montaje rápido
- ♦ Junta superior de seguridad, formado por una doble junta labial ideal para asegurar la estanqueidad
- ♦ Tubería de acuerdo a EN-1124
- ♦ Todas las juntas de ACO PIPE incorporan un sistema único de junta doble proporcionando un sistema de sellado sin problemas y seguro en todo momento
- ♦ Posibilidad de juntas de vitón o NBR.
- ♦ Posibilidad de abrazadera para aplicaciones con presión.
- ♦ Acabado decapado y pasivado



**Dimensiones:**

Modelo	PIPE
Material	acero inoxidable AISI 304
Material junta	EPDM
ØD (mm)	200
a (mm)	136
Peso (kg)	1,8

