



ACO PIPE

MANGA DE REPARAÇÃO - AISI304



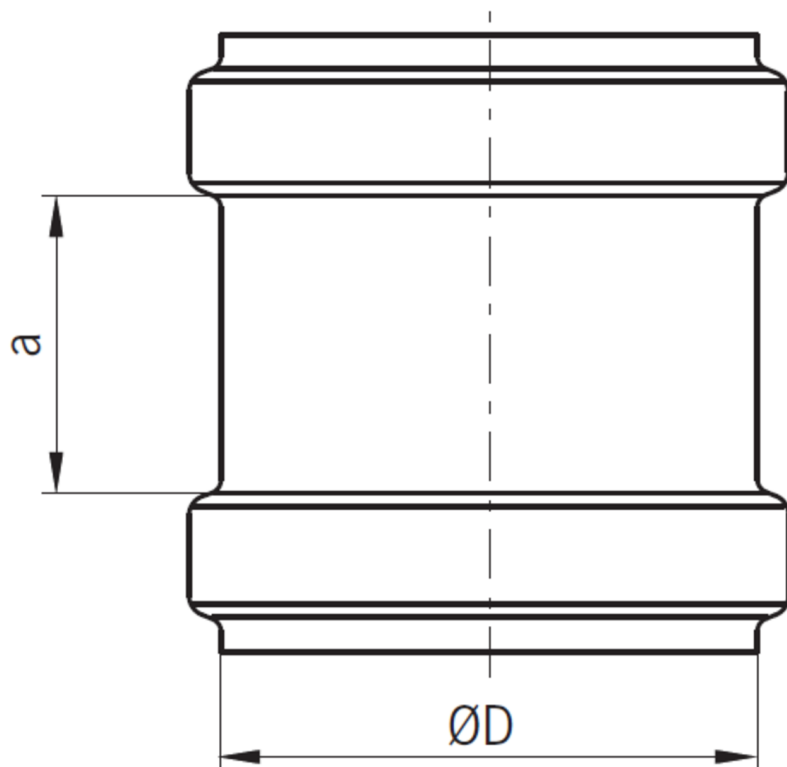
MANGA REPARAÇÃO ACO PIPE EPDM DN200

Artigo: 00419435

Manga de reparação em aço inoxidável AISI 304, tipo ACO PIPE de diâmetro 200 mm e comprimento 100 mm. Utilizada para drenagem de águas pluviais e residuais, com sistema de ligação rápida e estanque por junta EPDM em conformidade com a EN-1124. Peso: 1,5 kg.

Características:

- ♦ Sistema Push-fit para montagem rápido
- ♦ Junta superior de segurança, formada por uma duplo junta labial para garantir uma perfeita la estanqueidade
- ♦ Tubagem de acordo com a norma EN-1124
- ♦ Todas as juntas de ACO PIPE apresentam um sistema único de junta dupla proporcionando um sistema de selagem sem problemas e totalmente seguro
- ♦ Possibilidade com juntas de vitón o NBR.
- ♦ Possibilidade de abraçadeira para aplicações com pressão.
- ♦ Acabamento decapado e passivado



Dimensões:

Modelo	PIPE
Material	aço inoxidável AISI 304
Material junta	EPDM
ØD (mm)	200
a (mm)	100
Peso (kg)	1,5

