



ACO PIPE

TAPÓN CON ABRAZADERA - AISI316



TAPON C/ABRAZADERA ACO PIPE AISI316 DN200

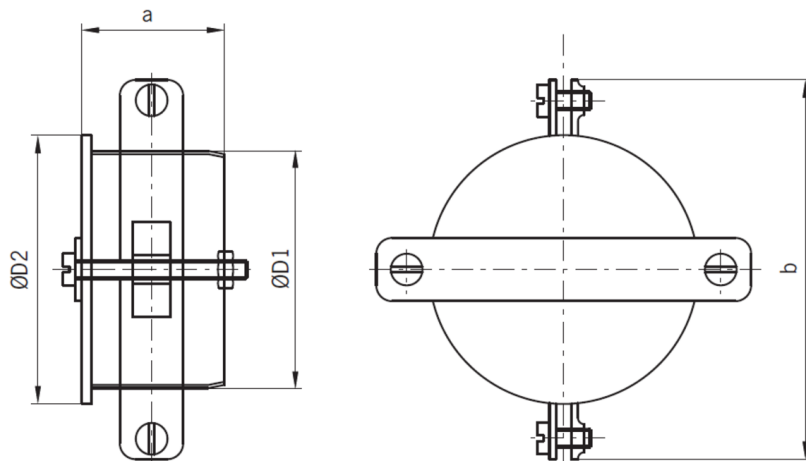
Codigo: 00419455

Tapón con abrazadera para tubería ACO PIPE DN200 fabricado en acero inoxidable AISI 316. Acabado decapado y pasivado. Peso: 1,6 kg.

Artículo: 00419455

Características:

- ◆ Sistema Push-fit para montaje rápido
- ◆ Junta superior de seguridad, formado por una doble junta labial ideal para asegurar la estanqueidad
- ◆ Tubería de acuerdo a EN-1124
- ◆ Todas las juntas de ACO PIPE incorporan un sistema único de junta doble proporcionando un sistema de sellado sin problemas y seguro en todo momento
- ◆ Posibilidad de juntas de vitón o NBR.
- ◆ Posibilidad de abrazadera para aplicaciones con presión.
- ◆ Acabado decapado y pasivado



Dimensiones:

Modelo	PIPE
Material	acero inoxidable AISI 316
ØD1 (mm)	200
ØD2 (mm)	200
a (mm)	58
b (mm)	254
Peso (kg)	1,6

