



ACO PIPE

CODO 30° - AISI316



CODO TUBERIA 30° EPDM AISI316 DN125

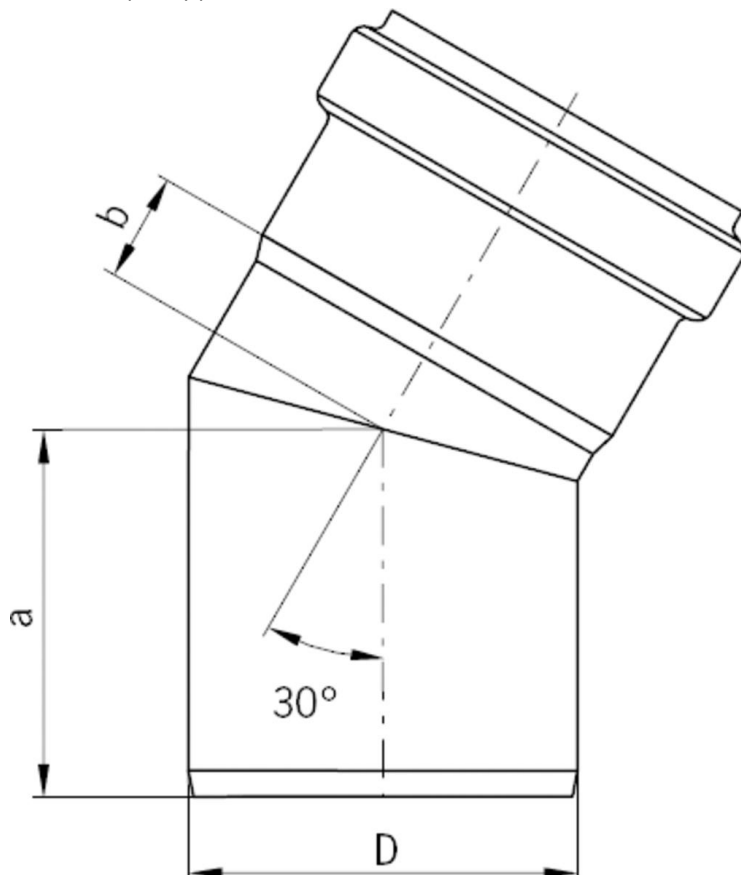
Codigo: 00419742

Codo 30° de acero inoxidable AISI 316, tipo ACO PIPE de diámetro 125 mm y 1 mm de espesor, para evacuación de aguas residuales, con sistema de conexión rápida mediante junta de EPDM completamente estanca. Todo según EN-1124. Peso: 0,6 kg.

Artículo: 00419742

Características:

- ♦ Sistema Push-fit para montaje rápido
- ♦ Junta superior de seguridad, formado por una doble junta labial ideal para asegurar la estanqueidad
- ♦ Tubería de acuerdo a EN-1124
- ♦ Todas las juntas de ACO PIPE incorporan un sistema único de junta doble proporcionando un sistema de sellado sin problemas y seguro en todo momento
- ♦ Posibilidad de juntas de vitón o NBR.
- ♦ Posibilidad de abrazadera para aplicaciones con presión.
- ♦ Acabado decapado y pasivado



Dimensiones:

|                |                           |
|----------------|---------------------------|
| Modelo         | PIPE                      |
| Material       | acero inoxidable AISI 316 |
| Material junta | EPDM                      |
| ØD (mm)        | 125                       |
| Espesor (mm)   | 1                         |
| a (mm)         | 98                        |
| b (mm)         | 28                        |
| Peso (kg)      | 0,6                       |

