



ACO PIPE

DERIVACIÓN SIMPLE 87° C/REDUCTOR - AISI316



DERIVACIÓN SIMPLE 87° C/REDUCTOR EPDM AISI316 DN125-110

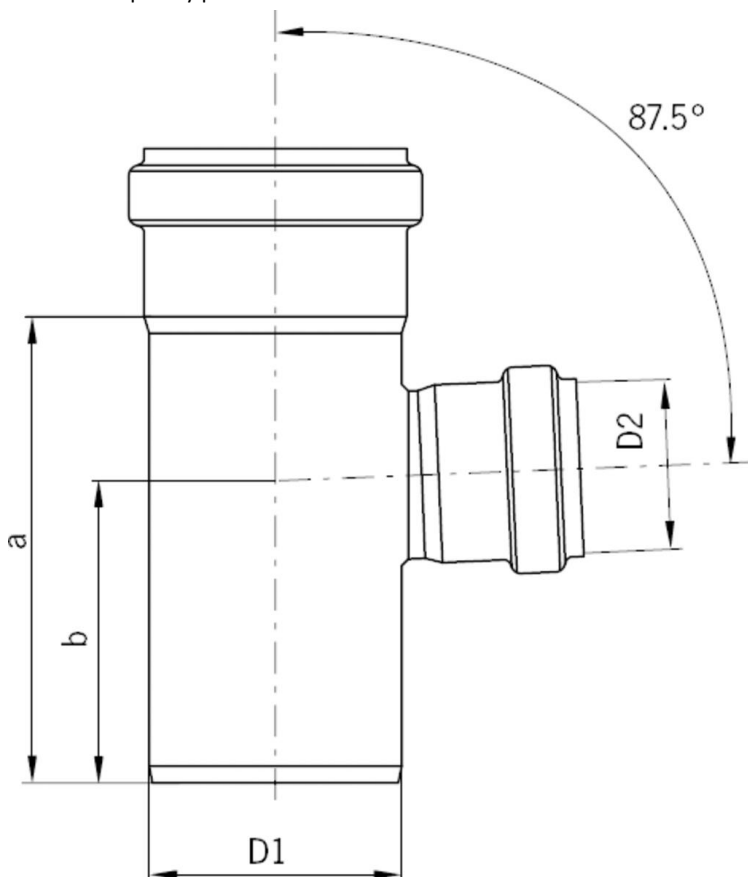
Codigo: 00419758

Derivación simple 87° de acero inoxidable AISI 316, tipo ACO Pipe de diámetro 125 mm con reducción a 110 mm y 1 mm de espesor, para evacuación de aguas residuales, con sistema de conexión rápido mediante junta de EPDM completamente estanca. Todo según EN-1124. Peso: 0,9 kg.

Artículo: 00419758

Características:

- ♦ Sistema Push-fit para montaje rápido
- ♦ Junta superior de seguridad, formado por una doble junta labial ideal para asegurar la estanqueidad
- ♦ Tubería de acuerdo a EN-1124
- ♦ Todas las juntas de ACO PIPE incorporan un sistema único de junta doble proporcionando un sistema de sellado sin problemas y seguro en todo momento
- ♦ Posibilidad de juntas de vitón o NBR.
- ♦ Posibilidad de abrazadera para aplicaciones con presión.
- ♦ Acabado decapado y pasivado



Dimensiones:

Modelo	PIPE
Material	acero inoxidable AISI 316
Material junta	EPDM
ØD1 (mm)	125
ØD2 (mm)	110
Espesor (mm)	1
a (mm)	205
b (mm)	127
Peso (kg)	0,9

