



ACO PIPE

DERIVACIÓN SIMPLE 45° C/REDUCTOR - AISI304



DERIVACIÓN SIMPLE 45° C/REDUCTOR EPDM AISI304 DN125-75

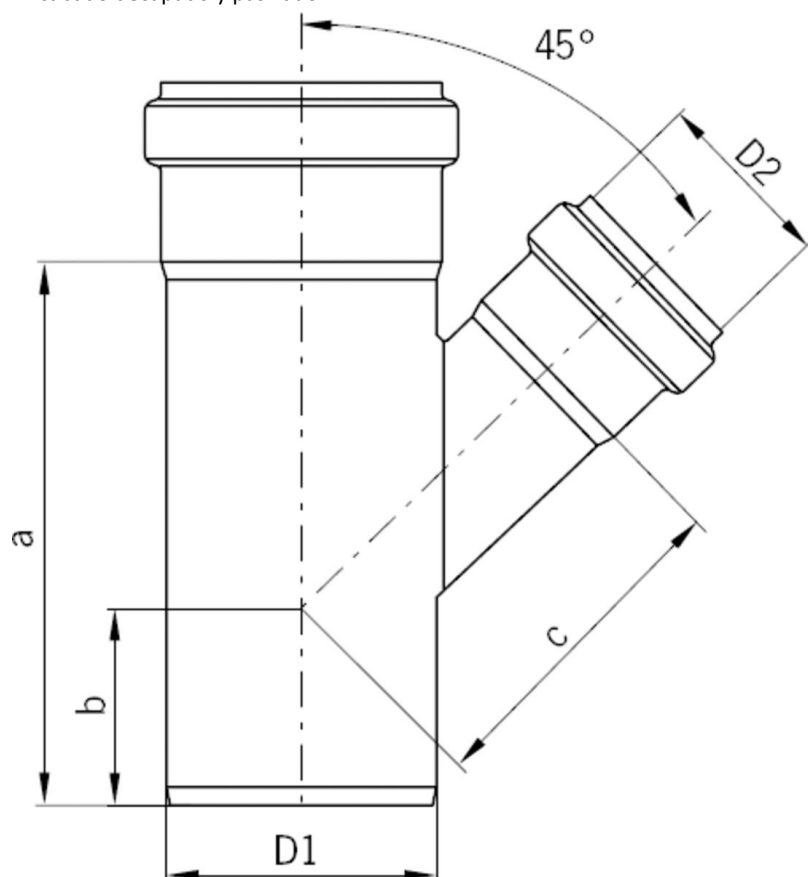
Código: 00419764

Derivación simple 45° de acero inoxidable AISI 304, tipo ACO Pipe de diámetro 125 mm con reducción a 75 mm y 1 mm de espesor, para evacuación de aguas residuales, con sistema de conexión rápido mediante junta de EPDM completamente estanca. Todo según EN-1124. Peso: 1,1 kg.

Artículo: 00419764

Características:

- ♦ Sistema Push-fit para montaje rápido
- ♦ Junta superior de seguridad, formado por una doble junta labial ideal para asegurar la estanqueidad
- ♦ Tubería de acuerdo a EN-1124
- ♦ Todas las juntas de ACO PIPE incorporan un sistema único de junta doble proporcionando un sistema de sellado sin problemas y seguro en todo momento
- ♦ Posibilidad de juntas de vitón o NBR.
- ♦ Posibilidad de abrazadera para aplicaciones con presión.
- ♦ Acabado decapado y pasivado



Dimensiones:

| | |
|----------------|---------------------------|
| Modelo | PIPE |
| Material | acero inoxidable AISI 304 |
| Material junta | EPDM |
| ØD1 (mm) | 125 |
| ØD2 (mm) | 75 |
| Espesor (mm) | 1 |
| a (mm) | 200 |
| b (mm) | 65 |
| c (mm) | 141 |
| Peso (kg) | 1,1 |

