



ACO PIPE

AMPLIAÇÃO CONCÊNTRICA - AISI316



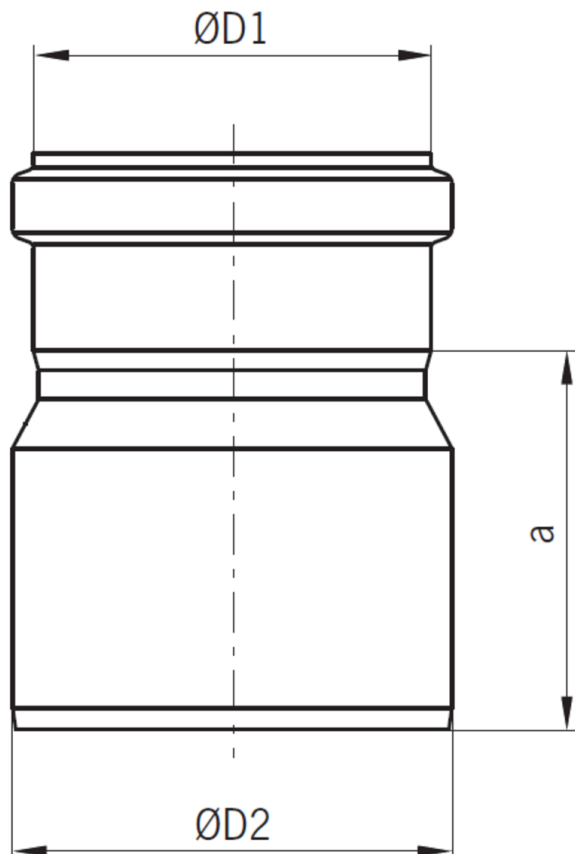
AMPLIAÇÃO CONCÊNTRICA PIPE AISI316 EPDM DN110-160

Artigo: 00419830

Ampliação concêntrica fabricada em aço inoxidável AISI 316, tipo ACO Pipe de diâmetro DN110-160 mm e comprimento 126 mm, para drenagem de águas pluviais e residuais, com sistema de ligação rápida e estanque por junta EPDM em conformidade com a EN-1124. Acabamento decapado e passivado. Peso: 0,9 kg.

Características:

- ♦ Sistema Push-fit para montagem rápido
- ♦ Junta superior de segurança, formada por uma duplo junta labial para garantir uma perfeita la estanqueidade
- ♦ Tubagem de acordo com a norma EN-1124
- ♦ Todas as juntas de ACO PIPE apresentam um sistema único de junta dupla proporcionando um sistema de selagem sem problemas e totalmente seguro
- ♦ Possibilidade com juntas de vitón o NBR.
- ♦ Possibilidade de abrazadera para aplicações com pressão.
- ♦ Acabamento decapado e passivado



Dimensões:

Modelo	PIPE
Material	aço inoxidável AISI 316
Material junta	EPDM
$\text{ØD1}$ (mm)	110
$\text{ØD2}$ (mm)	160
$a$ (mm)	126
Peso (kg)	0,9

