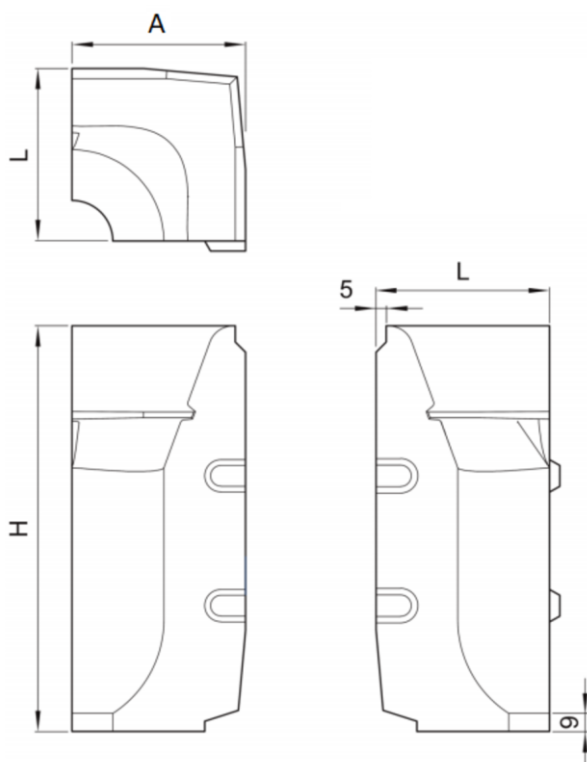


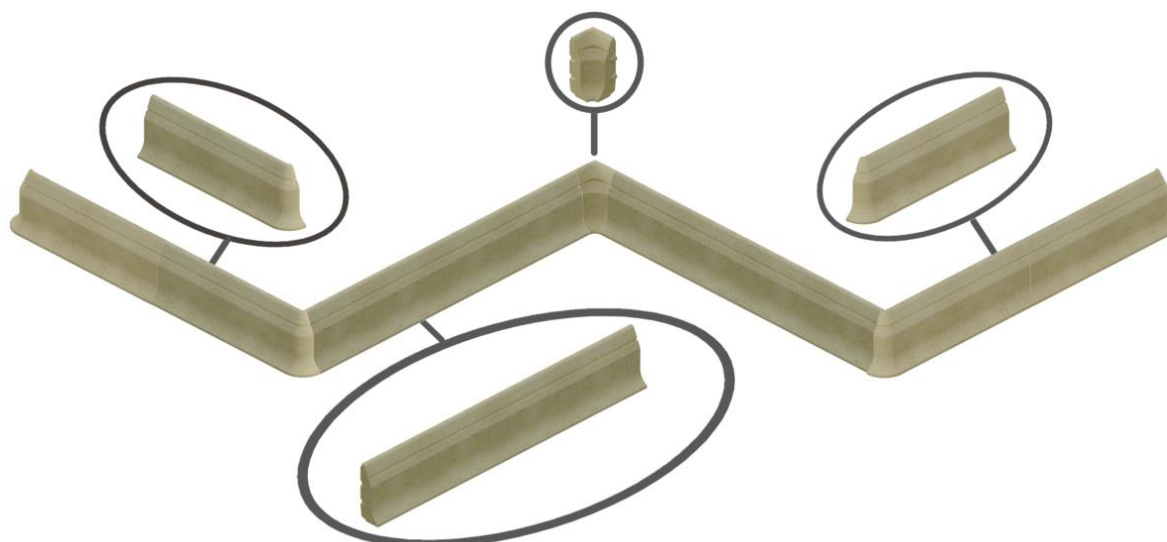


Rodapés de proteção tipo ACO KERB PB SLOT fabricado em betão polímero, com ranhura para facilitar o revestimento com o mesmo acabamento de resina que o pavimento. Peça de 200mm de alto para uso em salas com tráfego de até 1 Tm, de acordo com as recomendações de higiene da EHEDG. Superfície arredondada sem aberturas para facilitar a limpeza, com conexão impermeável entre o pavimento e a parede para evitar o acúmulo de partículas sólidas e a proliferação de bactérias. Peça para canto interior de comprimento 85mm e largura externa 85mm, recesso para conexão ao piso de 9mm e ranhura de vedação da junta da parede de 9mm. Peso: 2,1 kg.



Dimensões:

Material	betão polímero
Tipo	SLOT
L (mm)	85
A (mm)	85
A2 (mm)	40
H (mm)	200



*As imagens presentes na ficha técnica são ilustrativas do produto, podendo não corresponder integralmente às características da solução descrita

