



# CANALES DE DRENAJE

ACO DRAIN REJA - MULTIDRAIN/ MULTILINE/XTRADRAIN 100



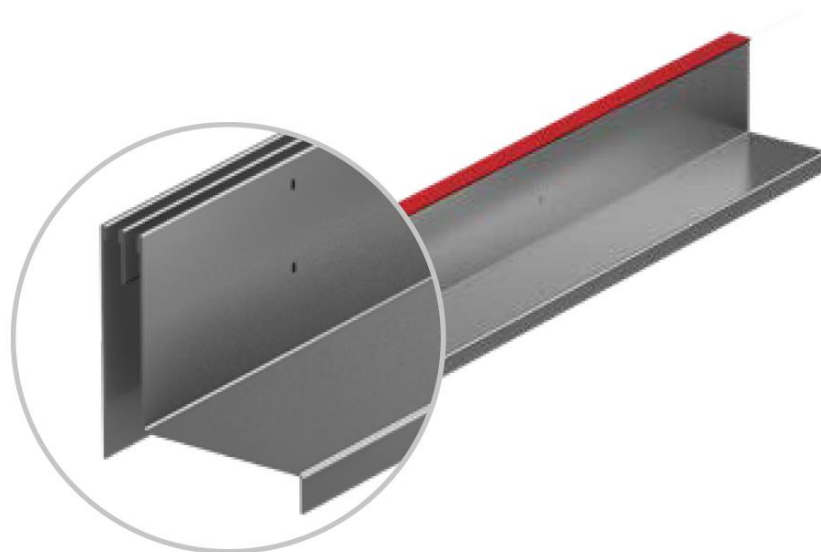
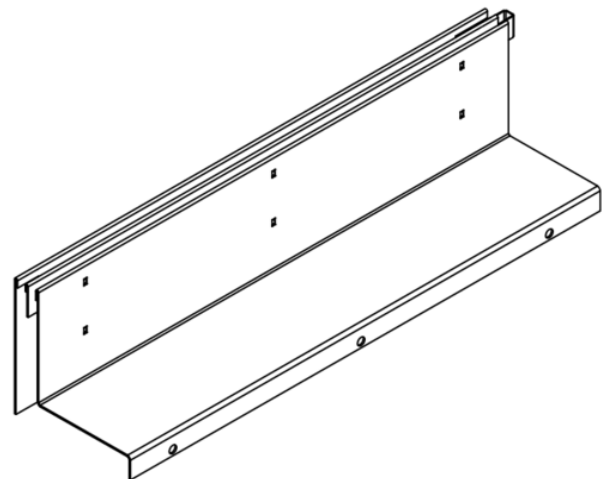
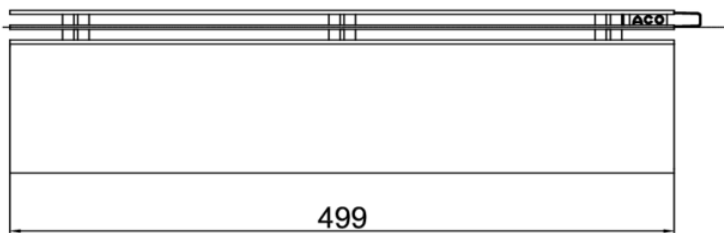
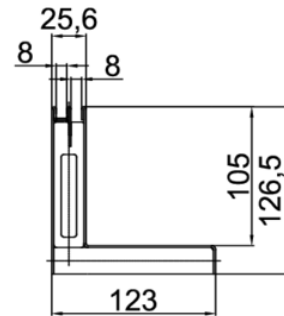
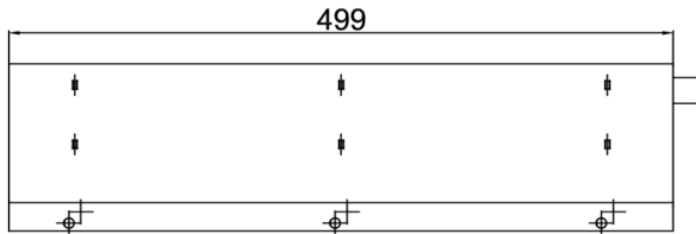
**REJA MULTIDRAIN/ MULTILINE/XTRADRAIN 100 L500 C250 AISI304 BRICKSLOT-ST L DOUBLE H105**

**Codigo: 00445939**

Reja BRICKSLOT-ST L DOUBLE de acero inoxidable AISI 304, de clase de carga C250 según EN1433, para canales de drenaje ACO MULTIDRAIN/ MULTILINE/XTRADRAIN 100. Sin sistema de fijación. Área de absorción de 100 cm<sup>2</sup>/m. Longitud total de 500 mm, altura exterior 129 mm y ancho exterior 123 mm.

Peso: 2,91 kg.

Artículo: 00445939



### Dimensiones:

Modelo	MULTIDRAIN/ MULTILINE/XTRADRAIN 100
Longitud (mm)	500
Ancho ext. (mm)	123
Altura ext. (mm)	129
Peso (kg)	2,91
Área absorción reja (cm <sup>2</sup> /m)	100
Clase de carga	C250

