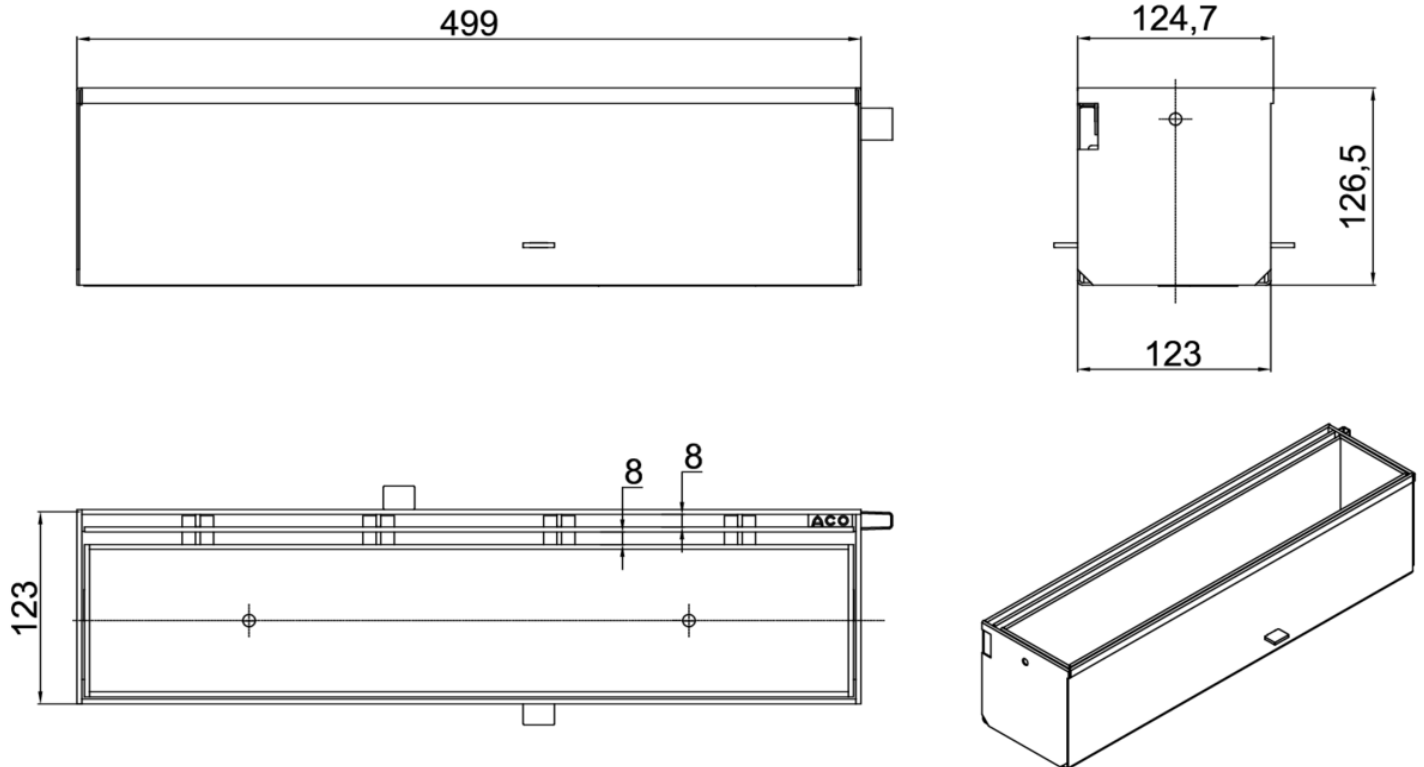




REJA REG MULTIDRAIN/ MULTILINE/XTRADRAIN 100 L500 C250 AISI304 BRICKSLOT-ST Codigo: 00445940 L DOUBLE H105

Reja BRICKSLOT-ST L DOUBLE de inspección de acero inoxidable AISI 304, de clase de carga C250 según EN1433, para canales de drenaje ACO MULTIDRAIN/ MULTILINE/XTRADRAIN 100. Sin sistema de fijación. Área de absorción de 100 cm²/m. Longitud total de 500 mm, altura exterior 129 mm y ancho exterior 123 mm. Peso: 5,26 kg.

Artículo: 00445940



Dimensiones:

Modelo	MULTIDRAIN/ MULTILINE/XTRADRAIN 100
Longitud (mm)	500
Ancho ext. (mm)	123
Altura ext. (mm)	129
Peso (kg)	5,26
Área absorción reja (cm ² /m)	100
Clase de carga	C250

