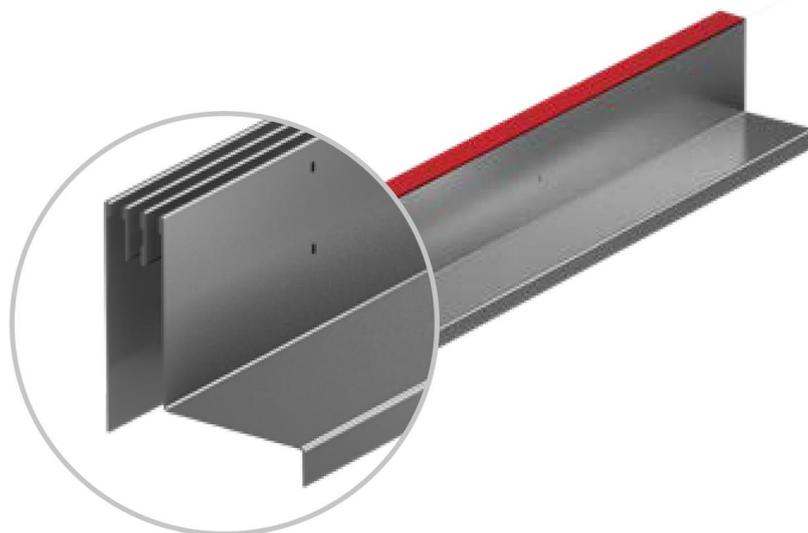
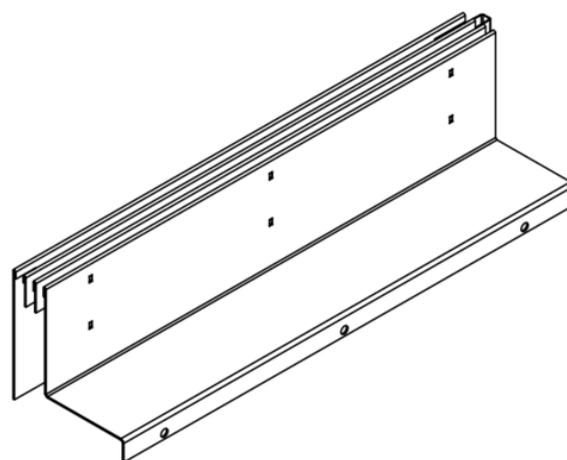
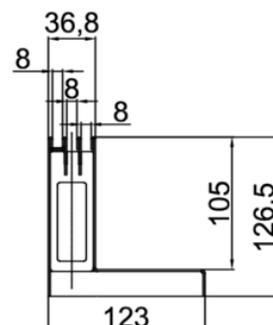
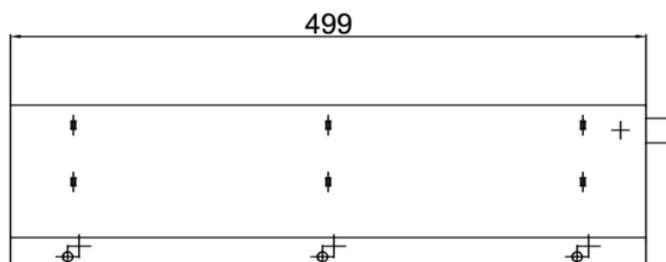




GR MULTIDRAIN/ MULTILINE/XTRADRAIN 100 L500 C250 AISI304 BRICKSLOT-ST L TRIPLE H105

Artigo: 00445942

Grelha BRICKSLOT-ST L TRIPLE em aço inoxidável AISI 304, de classe de carga C250 de acordo com a norma EN1433, para canais de drenagem ACO MULTIDRAIN/ MULTILINE/XTRADRAIN 100. Sem sistema de fixação. Área de absorção de 300 cm²/m. Comprimento total de 500 mm, altura exterior 129 mm e largura exterior 123 mm.



Dimensões:

| Modelo | MULTIDRAIN/ MULTILINE/XTRADRAIN 100 |
|---|---|
| Comprimento (mm) | 500 |
| Largura (mm) | 123 |
| Altura ext. (mm) | 129 |
| Área de absorção de grelha (cm ² /m) | 300 |
| Classe de carga | C250 |

