



CANALES DE DRENAJE

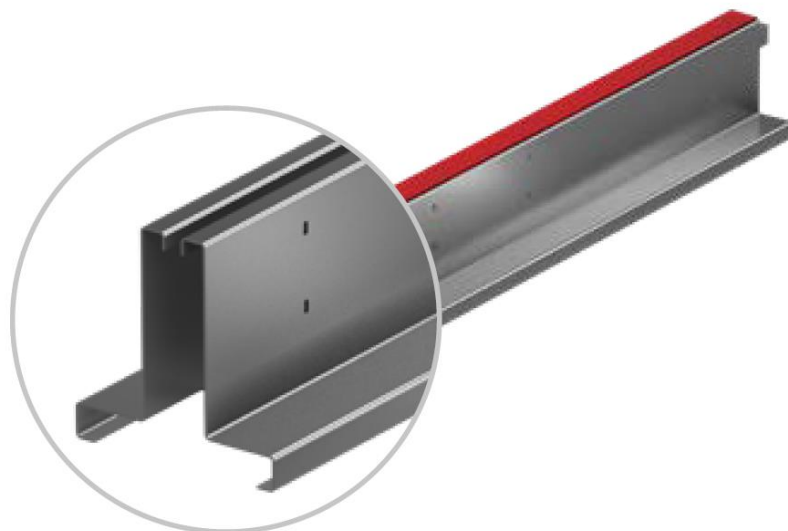
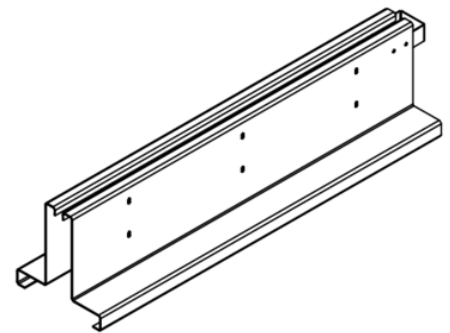
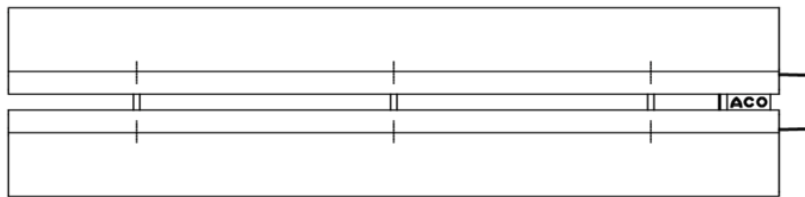
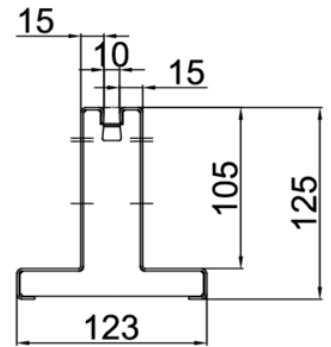
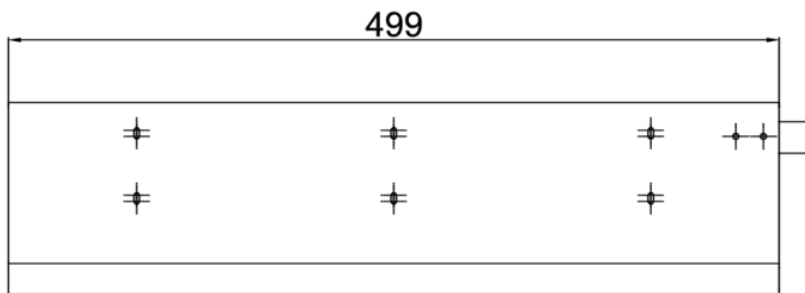
ACO DRAIN REJA - MULTIDRAIN/ MULTILINE/XTRADRAIN 100



REJA MULTIDRAIN/ MULTILINE/XTRADRAIN 100 L500 C250 AISI304 BRICKSLOT-ST L STRIP H105

Codigo: 00445945

Reja BRICKSLOT-ST L STRIP de acero inoxidable AISI 304, de clase de carga C250 según EN1433, para canales de drenaje ACO MULTIDRAIN/ MULTILINE/XTRADRAIN 100. Sin sistema de fijación. Área de absorción de 100 cm²/m. Longitud total de 500 mm, altura exterior 129 mm y ancho exterior 123 mm. Artículo: 00445945



Dimensiones:

Modelo	MULTIDRAIN/ MULTILINE/XTRADRAIN 100
Longitud (mm)	500
Ancho ext. (mm)	123
Altura ext. (mm)	129
Área absorción reja (cm ² /m)	100
Clase de carga	C250

