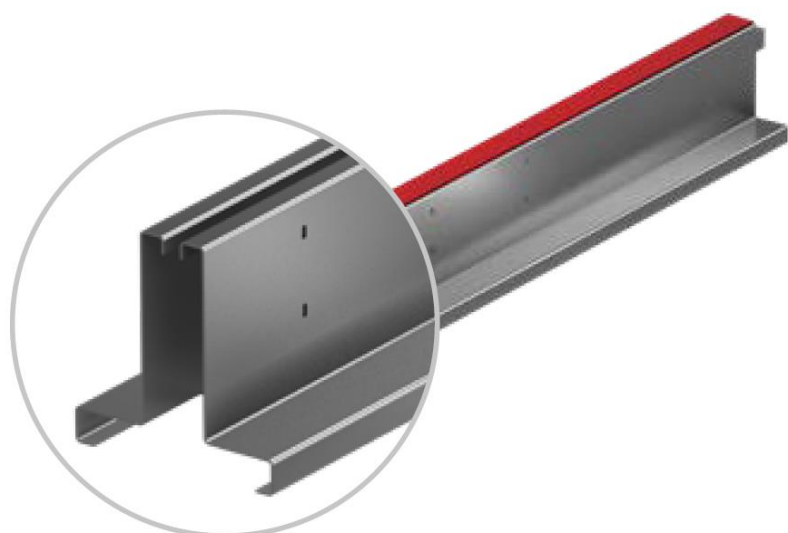
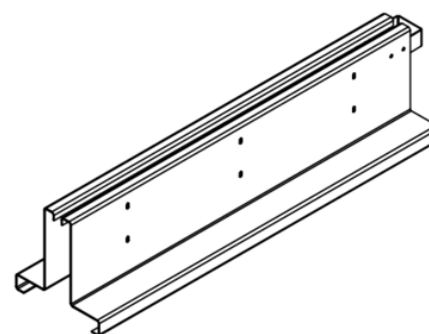
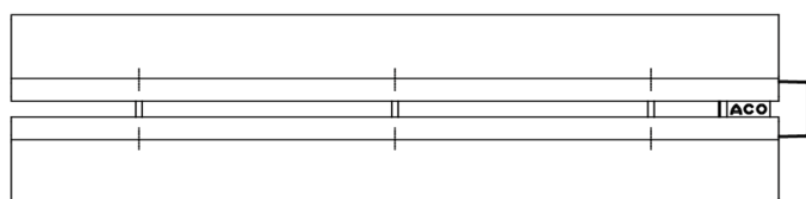
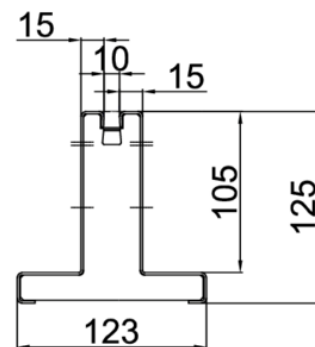
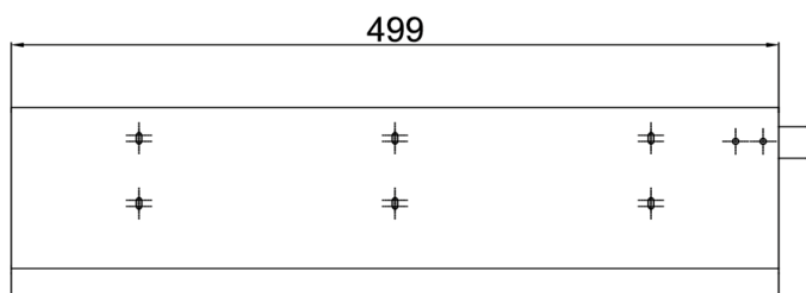


**GR MULTIDRAIN/ MULTILINE/XTRADRAIN 100 L500 C250 AISI304 BRICKSLOT-ST L STRIP Artigo: 00445945 H105**

Grelha BRICKSLOT-ST L STRIP em aço inoxidável AISI 304, de classe de carga C250 de acordo com a norma EN1433, para canais de drenagem ACO MULTIDRAIN/ MULTILINE/XTRADRAIN 100. Sem sistema de fixação. Área de absorção de 100 cm<sup>2</sup>/m. Comprimento total de 500 mm, altura exterior 129 mm e largura exterior 123 mm.

**Dimensões:**

Modelo	MULTIDRAIN/ MULTILINE/XTRADRAIN 100
Comprimento (mm)	500
Largura (mm)	123
Altura ext. (mm)	129
Área de absorção de grelha (cm <sup>2</sup> /m)	100
Classe de carga	C250

