



# CANALES DE DRENAJE

ACO DRAIN REJA - MULTIDRAIN/ MULTILINE/XTRADRAIN 100

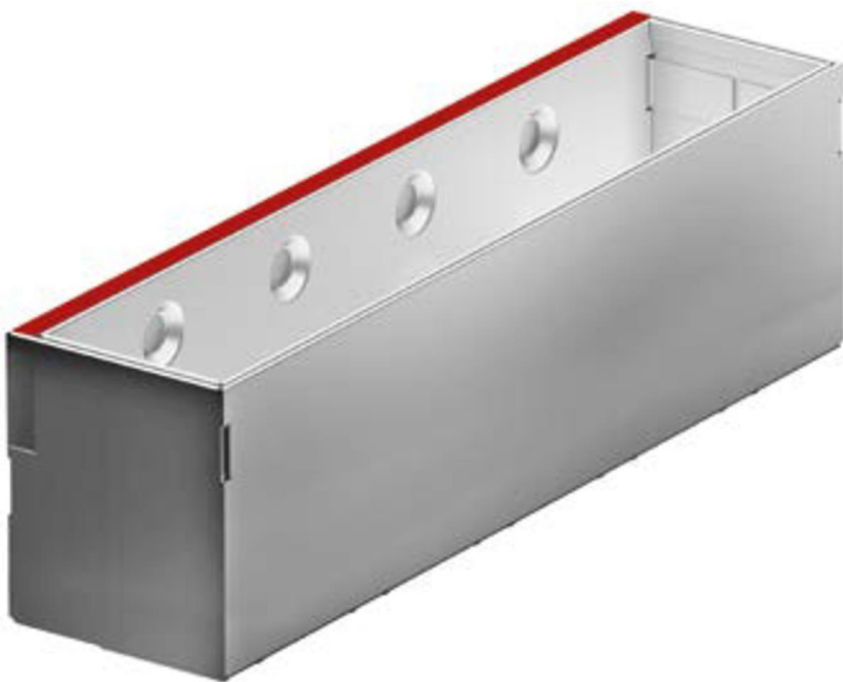
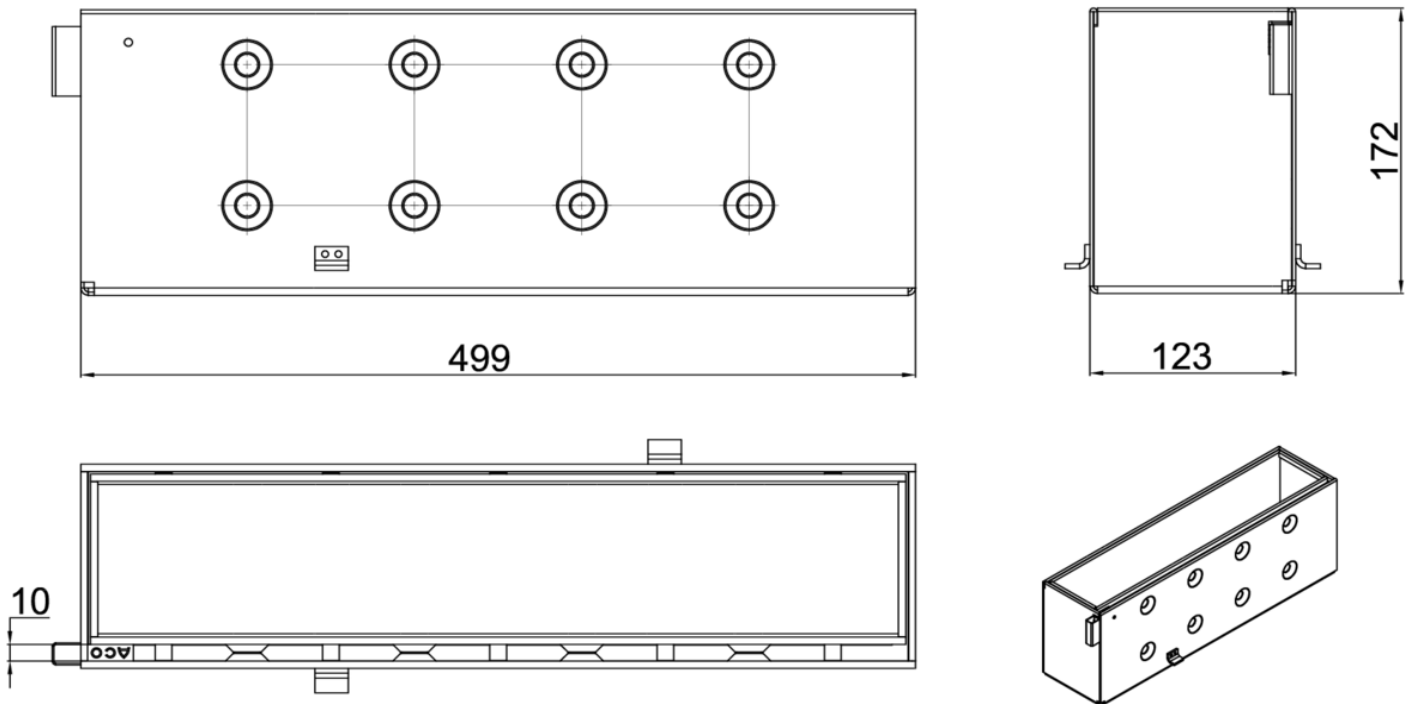


**REJA REG MULTIDRAIN/ MULTILINE/XTRADRAIN 100 L500 D400 AºGº BRICKSLOT-ST L H150** Código: 00446023

Reja BRICKSLOT-ST L de inspección de acero galvanizado, de clase de carga D400 según EN1433, para canales de drenaje ACO MULTIDRAIN/ MULTILINE/XTRADRAIN 100. Sin sistema de fijación. Área de absorción de 100 cm<sup>2</sup>/m. Longitud total de 500 mm, altura exterior 177 mm y ancho exterior 123 mm.

Peso: 8,83 kg.

Artículo: 00446023



### Dimensiones:

Modelo	MULTIDRAIN/ MULTILINE/XTRADRAIN 100
Longitud (mm)	500
Ancho ext. (mm)	123
Altura ext. (mm)	177
Peso (kg)	8,83
Área absorción reja (cm <sup>2</sup> /m)	100
Clase de carga	D400

