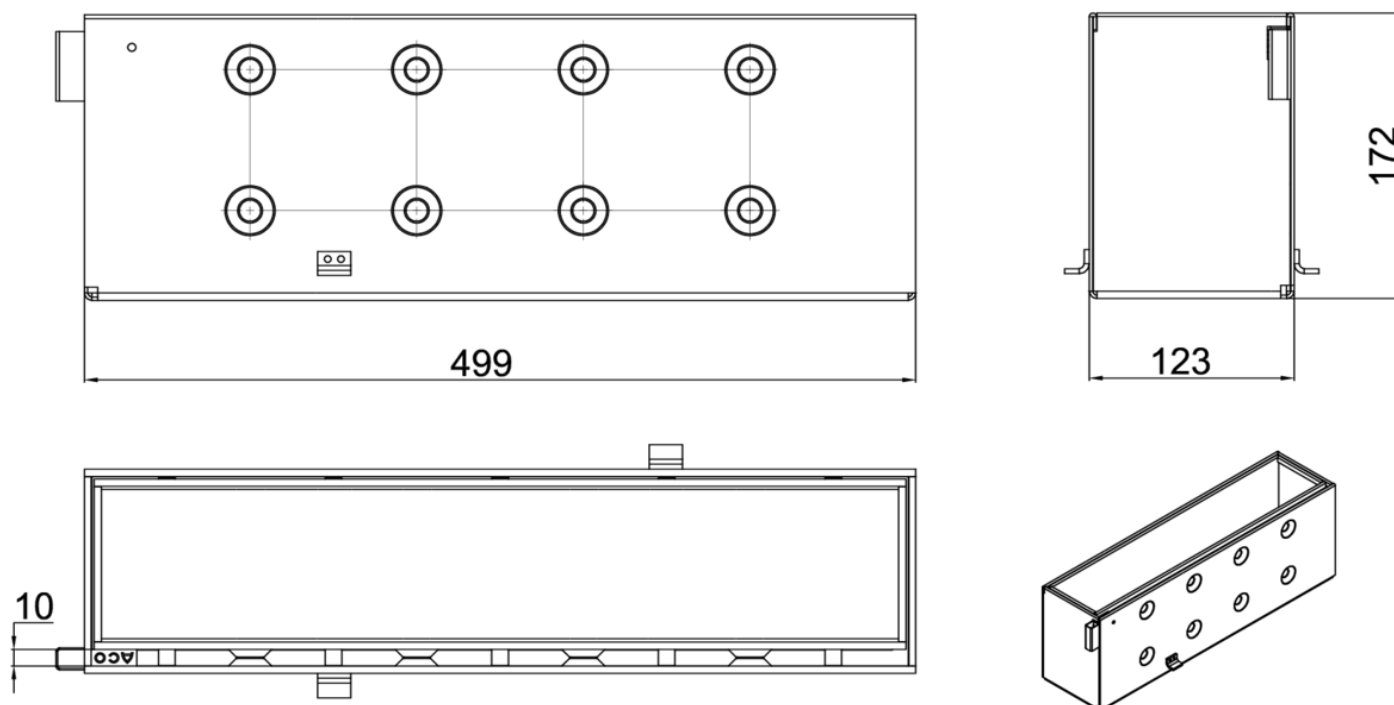




**GR INSP MULTIDRAIN/ MULTILINE/XTRADRAIN 100 L500 D400 AºGº BRICKSLOT-ST L H150**

**Artigo: 00446023**

Grelha BRICKSLOT-ST L de inspeção em aço galvanizado, de classe de carga D400 de acordo com a norma EN1433, para canais de drenagem ACO MULTIDRAIN/ MULTILINE/XTRADRAIN 100. Sem sistema de fixação. Área de absorção de 100 cm<sup>2</sup>/m. Comprimento total de 500 mm, altura exterior 177 mm e largura exterior 123 mm. Peso: 8,83 kg.



### Dimensões:

Modelo	MULTIDRAIN/ MULTILINE/XTRADRAIN 100
Comprimento (mm)	500
Largura (mm)	123
Altura ext. (mm)	177
Peso (kg)	8,83
Área de absorção de grelha (cm <sup>2</sup> /m)	100
Classe de carga	D400

